

(19) 日本国特許庁(JP)

(12) 特 許 公 報(B2)

(11) 特許番号

特許第5272243号
(P5272243)

(45) 発行日 平成25年8月28日(2013. 8. 28)

(24) 登録日 平成25年5月24日(2013. 5. 24)

(51) Int. Cl.	F 1
F 1 6 H 25/24 (2006. 01)	F 1 6 H 25/24 B
F 1 6 H 49/00 (2006. 01)	F 1 6 H 25/24 H
	F 1 6 H 49/00 A

請求項の数 1 (全 7 頁)

<p>(21) 出願番号 特願2008-3858 (P2008-3858)</p> <p>(22) 出願日 平成20年1月11日(2008. 1. 11)</p> <p>(65) 公開番号 特開2009-168053 (P2009-168053A)</p> <p>(43) 公開日 平成21年7月30日(2009. 7. 30)</p> <p>審査請求日 平成22年12月16日(2010. 12. 16)</p>	<p>(73) 特許権者 395018251 マッスル株式会社 大阪府大阪市中央区今橋2丁目5番8号</p> <p>(74) 代理人 100096839 弁理士 曾々木 太郎</p> <p>(72) 発明者 玉井 博文 大阪府豊中市新千里南町3-29-5</p> <p>審査官 仲村 靖</p>
---	---

最終頁に続く

(54) 【発明の名称】 ねじ軸装置のナット構造

(57) 【特許請求の範囲】

【請求項 1】

第1ナット部材と第2ナット部材とを備えるねじ軸装置のナット構造であって、
前記第1ナット部材は、突出形成された前記第2ナット部材との係合部を有し、
前記第2ナット部材は、突出形成された前記第1ナット部材との係合部を有し、
前記第2ナット部材の本体の外周部に形成された着磁領域と、前記着磁領域の外周に配設
され駆動磁界を生成する駆動磁界生成部を有する駆動磁界生成体とを含む駆動部を有し、
前記第2ナット部材の係合部は、前記第1ナット部材の係合部に形成された嵌合凹部に螺
進退可能に螺合され、
前記駆動磁界生成部から生成される駆動磁界を適宜調整して前記第2ナット部材の螺進退
量を調整し、それによりねじ軸とナットとの螺合部に所定の予圧を付与するようにされて
なる

ことを特徴とするねじ軸装置のナット構造。

【発明の詳細な説明】

【技術分野】

【0001】

本発明はねじ軸装置のナット構造に関する。さらに詳しくは、ステップモータの動作原理を応用してなるねじ軸装置のナット構造に関する。

【背景技術】

【0002】

従来より、ねじ軸に直接あるいはボールを介してナットを螺合させた滑りねじ軸装置やボールねじ軸装置が、回転運動を直線運動やその逆に直線運動を回転運動に変換できることから、リフト機構や産業用ロボットの走行機構などに用いられている。

【0003】

しかるに、この種の滑りねじ軸装置やボールねじ軸装置において、その回転運動と直線運動との間の変換を精度よくするためには、ねじ軸とナットとの螺合部におけるバックラッシュを取り除く必要がある。

【0004】

このバックラッシュを除去する手法として、螺合部に所定の予圧を付与することがなされている。

【0005】

例えば、回転駆動用のナット回転用部材と、このナット回転用部材に予圧を付与する予圧付与部材とからナットを構成し、これら一对のナット部材の間には凹部とこの凹部に嵌合して係止する凸部とからなり、一方のナット部材から他方のナット部材に回転駆動力を伝達する嵌合部を形成するとともに、これら一对のナット部材の間に押圧スプリングを介装し、この押圧スプリングで各ナット部材を離れる方向に押圧し、これによってねじ軸とナットとの螺合部に予圧を付与するようにしたものが知られている。

【0006】

しかしながら、前記手法によるものは、ねじ軸とナット（一对のナット部材）との間に付与される予圧が、これら一对のナット部材間の隙間寸法と押圧スプリングの押圧力とによって一義的に決まってしまう、この予圧を調整することができず、用途に応じて要求される予圧に対応できない、という問題がある。

【0007】

かかる従来のナット構造の問題を解決すべく、特許文献1には、図3に示すように、一对のナット部材101には、いずれか一方のナット部材102側にそのナット円周方向に形成された多数の係止部105からなる係止手段104を形成するとともに、他方のナット部材102側には前記係止部105に噛み合う少なくとも一つの係合部107からなる係合手段106を形成し、これら係止部105と係合部107とをバネ部材108により所定の加圧下に噛み合わせるとともに、一方のナット部材101に対して他方のナット部材102を正方向に回転させた際には前記係止部105と係合部107とが係止して回転駆動力を伝達し、また、一方のナット部材101に対して他方のナット部材102を逆方向に回転させた際には係止部105と係合部107との噛み合い位置が移動して前記バネ部材108による付勢力が変化するようにしてなる、ねじ軸装置のナット構造100が提案されている。

【0008】

しかしながら、特許文献1に係るナット構造100においてはバネ部材108を用いているところから、バネ部材108の経年変化により付勢力が変化して位置ずれが生ずるという問題がある。

【特許文献1】特開平10-9362号公報

【発明の開示】

【発明が解決しようとする課題】

【0009】

本発明はかかる従来技術の課題に鑑みなされたものであって、バネを用いることなく所定の予圧がなし得るねじ軸装置のナット構造を提供することを目的としている。

【課題を解決するための手段】

【0010】

本発明のねじ軸装置のナット構造は、第1ナット部材と第2ナット部材とを備えるねじ軸装置のナット構造であって、前記第1ナット部材は、突出形成された前記第2ナット部材との係合部を有し、前記第2ナット部材は、突出形成された前記第1ナット部材との係合部を有し、前記第2ナット部材の本体の外周部に形成された着磁領域と、前記着磁領域の

外周に配設され駆動磁界を生成する駆動磁界生成部を有する駆動磁界生成体とを含む駆動部を有し、前記第2ナット部材の係合部は、前記第1ナット部材の係合部に形成された嵌合凹部に螺進退可能に螺合され、前記駆動磁界生成部から生成される駆動磁界を適宜調整して前記第2ナット部材の螺進退量を調整し、それによりねじ軸とナットとの螺合部に所定の予圧を付与するようにされてなることを特徴とする。

【発明の効果】

【0012】

本発明によれば、第2ナット部材の螺進退量を調整することにより、ねじ軸とナット部材との螺合部の予圧を調整するようにしているので、経年変化による位置決め精度の劣化を生じないという優れた効果が得られる。

10

【0013】

また、ナット部材の移動時にねじ軸とナット部材との螺合部の予圧を解除できるので、ねじ軸とナット部材との磨耗による損傷を低減できるという優れた効果も得られる。

【発明を実施するための最良の形態】

【0014】

以下、添付図面を参照しながら本発明を実施形態に基づいて説明するが、本発明はかかる実施形態のみに限定されるものではない。

【0015】

図1に、本発明の一実施形態に係るねじ軸装置のナット構造（以下、単にナット構造という）を概略図で示す。

20

【0016】

ナット構造Kは、図1に示すように、同一のねじ軸Sに螺合された第1ナット部材10と第2ナット部材20とを備えてなるものとされる。

【0017】

第1ナット部材10は、図1に示すように、フランジ付ナットとされ、第2ナット部材20と面する面に第2ナット部材20との係合部11が突出させて形成されている。なお、フランジ部12は、図示しない移動テーブルなどの被駆動体に設けられた相フランジと係合される。

【0018】

この係合部11には、第2ナット部材20の係合部21が嵌合される嵌合凹部13が形成され、その内側面にはねじ軸Sより大きいねじ径とれさた雌めじが形成されている。つまり、嵌合凹部13は雌めじ体とされている。

30

【0019】

第2ナット部材20は、図1に示すように、フランジ無しナットとされ、第1ナット部材10と面する面に第1ナット部材10との係合部21が突出させて形成されるとともに、後部の本体22に駆動部30が設けられている。

【0020】

係合部21には、嵌合凹部13に形成された雌めじと螺合する雄ねじが形成されている。

【0021】

駆動部30は、ステップモータの駆動原理を応用して第2ナット部材20を第1ナット部材10に対して螺進退させ、ねじ軸SとナットNとの螺合部に所定の予圧を付与するものとされている。

40

【0022】

駆動部30は、図2に示すように、ステップモータのロータと同様に機能する、第2ナット部材20の本体22に形成された着磁領域31と、ステップモータのステータと同様に機能する、着磁領域31の外周に配設され駆動磁界を生成する磁界生成部32aを有する駆動磁界生成体32とを備えてなるものとされる。なお、図2に示す例においては、磁極数は4とされているが、磁極数は適宜とすることができる。

【0023】

50

駆動磁界生成体 3 2 は、第 1 ナット部材 1 0 に保持手段 3 3 を介してねじ軸方向にスライド可能に支持されている。なお、第 2 ナット部材 2 0 の螺進退量がわずかであると想定されるところから、駆動磁界生成体 3 2 は保持手段 3 3 にスライド不自在に保持されてもよい。

【 0 0 2 4 】

駆動部 3 0 がかかる構成とされていることにより、駆動磁界生成体 3 2 により生成される駆動磁界を適宜調整し、例えば、第 2 ナット部材 2 0 を時計回り方向に回転させることにより、ねじ軸 S とナット N との螺合部に所定の予圧を与えることができる一方、第 2 ナット部材 2 0 を反時計回り方向に回転させることにより、ねじ軸 S とナット N との螺合部に付与されている予圧を解除することができる。

10

【 0 0 2 5 】

なお、所定の予圧を与えるための回転量は、あらかじめ実験などにより求めておくものとされる。

【 0 0 2 6 】

このように、本実施形態のナット構造 K においては、第 2 ナット部材 2 0 を第 1 ナット部材 1 0 に螺合し、その螺進退量を適宜調整することにより、螺合部に予圧を付与したりその予圧を解除したりしているので、位置決めを高精度になし得る。また、バネを用いていないので、バネの経年変化により劣化に起因する位置決め精度の劣化も生じない。さらに、ナット部材 1 0 , 2 0 の移動時には螺合部に付与されている予圧を解除できるので、ナット部材 1 0 , 2 0 およびねじ軸 S の磨耗による損傷を軽減できる。また、ナット部材 1 0 , 2 0 の移動も軽負荷の状態になし得る。

20

【 0 0 2 7 】

以上、本発明を実施形態に基づいて説明してきたが、本発明はかかる実施形態のみに限定されるものではなく、種々改変が可能である。

【 0 0 2 8 】

例えば、本実施形態では、第 1 ナット部材 1 0 に嵌合凹部 1 3 を形成しその内周面に雌ねじを形成する一方、第 2 ナット部材 2 0 の係合部 2 1 に雄ねじを形成して両者を螺合するようにしているが、その逆としてもよい。すなわち、第 2 ナット部材 2 0 に係合部 2 1 に嵌合凹部を形成しその内周面に雌ねじを形成する一方、第 1 ナット部材 1 0 の係合部 1 1 に雄ねじを形成して両者を螺合するようにしてもよい。

30

【産業上の利用可能性】

【 0 0 2 9 】

本発明は、ねじ軸装置のナット構造に適用できる。

【図面の簡単な説明】

【 0 0 3 0 】

【図 1】本発明の一実施形態に係るナット構造の概略図である。

【図 2】同ナット構造の駆動部の概略図である。

【図 3】特許文献 1 の提案に係るナット構造の概略図である。

【符号の説明】

【 0 0 3 1 】

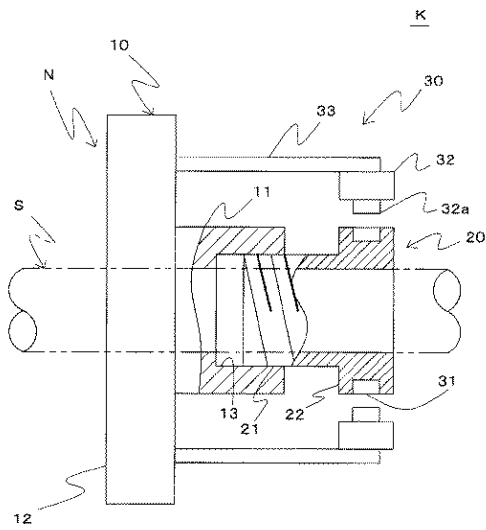
- 1 0 第 1 ナット部材
- 1 1 係合部
- 1 2 フランジ
- 1 3 嵌合凹部
- 2 0 第 2 ナット部材
- 2 1 係合部
- 2 2 本体
- 3 0 駆動部
- 3 1 着磁領域
- 3 2 駆動磁界生成体

40

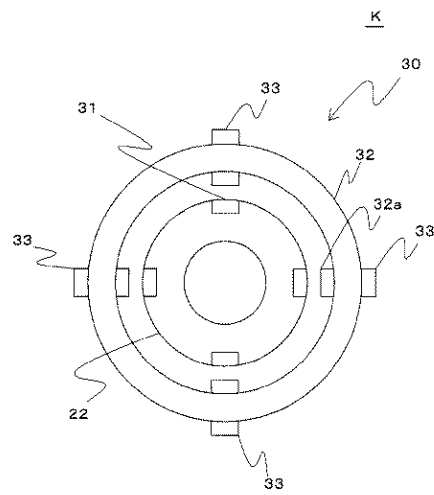
50

- 3 2 a 磁界生成部
- 3 3 保持手段
- K ナット構造
- S ねじ軸
- N ナット

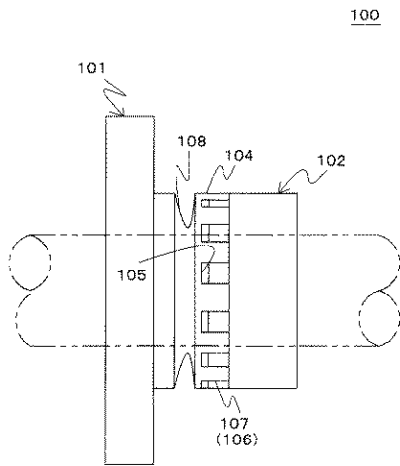
【図 1】



【図 2】



【図 3】



フロントページの続き

- (56)参考文献 特開平04 - 019452 (JP, A)
特開平02 - 118210 (JP, A)
特開平09 - 108903 (JP, A)
特開平10 - 228317 (JP, A)
特開2007 - 278427 (JP, A)
特開2005 - 214404 (JP, A)

(58)調査した分野(Int.Cl., DB名)

F16H 25 / 24
F16H 49 / 00