

(19) 日本国特許庁(JP)

(12) 特 許 公 報(B2)

(11) 特許番号

特許第6530906号
(P6530906)

(45) 発行日 令和1年6月12日(2019.6.12)

(24) 登録日 令和1年5月24日(2019.5.24)

(51) Int. Cl.	F I
A 6 3 H 11/00 (2006.01)	A 6 3 H 11/00 Z
A 6 3 H 29/22 (2006.01)	A 6 3 H 29/22 D
A 6 3 H 5/00 (2006.01)	A 6 3 H 5/00 C
A 6 3 H 3/33 (2006.01)	A 6 3 H 3/33 C
A 6 3 H 30/04 (2006.01)	A 6 3 H 30/04 A

請求項の数 6 (全 31 頁)

(21) 出願番号	特願2014-242609 (P2014-242609)	(73) 特許権者	395018251 マッスル株式会社
(22) 出願日	平成26年11月28日(2014.11.28)		大阪府大阪市中央区今橋2丁目5番8号
(65) 公開番号	特開2016-101441 (P2016-101441A)	(74) 代理人	100096839 弁理士 曾々木 太郎
(43) 公開日	平成28年6月2日(2016.6.2)	(72) 発明者	玉井 博文 大阪市中央区今橋二丁目5番8号 トレー ドピア淀屋橋6階 マッスル株式会社内
審査請求日	平成29年10月30日(2017.10.30)	(72) 発明者	玉井 智 大阪市中央区今橋二丁目5番8号 トレー ドピア淀屋橋6階 マッスル株式会社内
		審査官	上田 泰

最終頁に続く

(54) 【発明の名称】 パートナーロボットおよびその遠隔制御システム

(57) 【特許請求の範囲】

【請求項1】

独居老人などの一人暮らしの人とのコミュニケーションをなし得るパートナーロボットであって、撮像装置と、マイクと、スピーカーと、制御装置とを有し、前記制御装置は、入力部と、データ格納部と、プログラム格納部と、演算処理部と、出力信号生成部と、出力部とを含み、前記データ格納部には、前記撮像装置により撮像された画像データ、前記マイクからの音声信号、一人暮らしの人の状態パターンデータと、同人の音声パターンデータと、前記パートナーロボットの動作パターンデータと、前記スピーカーから出力される音声パターンデータとが格納され、前記プログラム格納部には、前記パートナーロボットの動作を実行するために必要なプログラムが格納され、前記演算処理部は、状態判定手段と、動作パターン選択手段とを有し、前記状態判定手段は、前記撮像装置により撮像された一人暮らしの人の画像と、前記マイクからの同人の音声信号と、前記データ格納部に格納されている同人の状態パターンデータと、同人の音声パターンデータとに基づいて同人の状態を判定し、前記動作パターン選択手段は、前記状態判定手段の判定結果に基づいて前記パートナーロボットの動作パターンを選択し、前記パートナーロボットは、殻状に形成された外殻を有する起き上がり小法師状とされ、かつ起き上がり小法師状の動作可能とされて台座に載置され、前記外殻および前記台座の各内部に収納される内部構成要素を備え、前記外殻は、頭部外殻と頸部外殻と胸部外殻と底部外殻とを含み、前記底部外殻は、前記台座に固定され、前記内部構成要素は、前記頭部外殻と前記頸部外殻と前記胸部外殻とを駆動する駆動機構と、前記制御装置とを含み、前記駆動機構が、頭部を

傾動させる頭部傾動機構と、頭部を回動させる頭部回動機構と、胸部を傾動させる胸部傾動機構とを備え、前記頭部傾動機構が、頭部を前後動させる頭部前後動機構と、頭部を左右動させる頭部左右動機構とを含み、胸部傾動機構が、胸部を前後動させる胸部前後動機構と、胸部を左右動させる胸部左右動機構とを含み、頭部傾動動作と、頭部回動動作と、胸部傾動動作との組み合わせにより感情表現をなすようにされ、前記駆動機構の前記頭部外殻と前記頸部外殻と前記胸部外殻との駆動によりなされる、前記動作パターン選択手段により選択された動作パターンによる頭部と頸部と胸部との動作により感情表現がなし得るようにされてなることを特徴とするパートナーロボット。

【請求項 2】

頭部傾動機構が、頭部傾動左側モータおよび頭部傾動右側モータと、頭部傾動ブロック体と、駆動ワイヤとを含み、前記頭部傾動左側モータおよび頭部傾動右側モータが胸部外殻内に集約され、前記頭部傾動ブロック体は、頭部外殻内に配設され、前記駆動ワイヤは、前記頭部傾動左側モータおよび頭部傾動右側モータにそれぞれ駆動される左側駆動ワイヤおよび右側駆動ワイヤを含み、前記左側駆動ワイヤおよび右側駆動ワイヤが前記頭部傾動ブロック体を前後動させるよう駆動されることにより前記頭部傾動機構が頭部前後動機構となり、前記左側駆動ワイヤおよび右側駆動ワイヤが前記頭部傾動ブロック体を左右動させるよう駆動されることにより前記頭部傾動機構が頭部左右動機構となることを特徴とする請求項 1 記載のパートナーロボット。

【請求項 3】

演算処理手段は、音声パターン選択手段を付加して有し、前記音声パターン選択手段は、状態判定手段の判定結果に基づいてスピーカーから出力される音声パターンデータを選択することを特徴とする請求項 1 記載のパートナーロボット。

【請求項 4】

パートナーロボットと、遠隔制御装置と、前記パートナーロボットと前記遠隔制御装置とを接続する通信ネットワークとを備え、前記パートナーロボットは、前記通信ネットワークを介して撮像装置により撮像された画像データおよびマイクからの音声信号を含むデータが前記遠隔制御装置との間で通信可能、かつ、遠隔制御可能とされた前記請求項のいずれか一項に記載されたパートナーロボットとされ、前記遠隔制御装置は、前記パートナーロボットから送信されてきた一人暮らしの人の画像と、前記一人暮らしの人の音声信号とに基づいて同人の状態を判定し、前記判定結果に基づいて同パートナーロボットに動作パターンおよび音声パターンを自動的に指示することを特徴とするパートナーロボットの遠隔制御システム。

【請求項 5】

遠隔制御装置に入力装置と、画像表示装置と、音声出力装置とが付設されてなることを特徴とする請求項 4 記載のパートナーロボットの遠隔制御システム。

【請求項 6】

入力装置からの入力に応答してパートナーロボットに動作パターンおよび音声パターンを指示するようにされてなることを特徴とする請求項 5 記載のパートナーロボットの遠隔制御システム。

【発明の詳細な説明】

【技術分野】

【0001】

本発明はパートナーロボットおよびその遠隔制御システムに関する。さらに詳しくは、一人暮らしの高齢者と高度のコミュニケーションをなし得るパートナーロボットおよびその遠隔制御システムに関する。

【背景技術】

【0002】

従来より、一人暮らしの高齢者(以下、独居老人という)の相手をするロボットが種々提案されている。

【0003】

10

20

30

40

50

例えば、特許文献 1 には、玩具としてだけでなく、人間にとって癒しの効果を有し、かつ、人間とコミュニケーションをとることのできる縫いぐるみロボットが提案されている。

【 0 0 0 4 】

しかしながら、特許文献 1 の提案に係る縫いぐるみロボットは、触られたときの力加減に応じて腕や脚が動作するという単純なものであるので、すぐに飽きられてしまうという欠点を有している。

【 0 0 0 5 】

なお、人間を目標として攻撃するロボット玩具が、特許文献 2 に提案されている。

【先行技術文献】

【特許文献】

【 0 0 0 6 】

【特許文献 1】特開 2 0 0 9 - 2 9 1 3 2 8 号公報

【特許文献 2】実用新案登録第 3 0 8 6 8 5 9 号公報

【発明の開示】

【発明が解決しようとする課題】

【 0 0 0 7 】

本発明はかかる従来技術の課題に鑑みなされたものであって、独居老人などの一人暮らしの人との高度のコミュニケーションをなし得るパートナーロボットおよびその遠隔制御システムを提供することを目的としている。

【課題を解決するための手段】

【 0 0 0 8 】

本発明の第 1 形態は、独居老人などの一人暮らしの人とのコミュニケーションをなし得るパートナーロボットであって、撮像装置と、マイクと、スピーカーと、制御装置とを有し、前記制御装置は、入力部と、データ格納部と、プログラム格納部と、演算処理部と、出力信号生成部と、出力部とを含み、前記データ格納部には、前記撮像装置により撮像された画像データ、前記マイクからの音声信号、一人暮らしの人の状態パターンデータと、同人の音声パターンデータと、前記パートナーロボットの動作パターンデータと、前記スピーカーから出力される音声パターンデータとが格納され、前記プログラム格納部には、前記パートナーロボットの動作を実行するために必要なプログラムが格納され、前記演算処理部は、状態判定手段と、動作パターン選択手段とを有し、前記状態判定手段は、前記撮像装置により撮像された一人暮らしの人の画像と、前記マイクからの同人の音声信号と、前記データ格納部に格納されている同人の状態パターンデータと、同人の音声パターンデータとに基づいて同人の状態を判定し、前記動作パターン選択手段は、前記状態判定手段の判定結果に基づいて前記パートナーロボットの動作パターンを選択し、前記パートナーロボットは、殻状に形成された外殻を有する起き上がり小法師状とされ、かつ起き上がり小法師状の動作可能とされて台座に載置され、前記外殻および前記台座の各内部に収納される内部構成要素を備え、前記外殻は、頭部外殻と頸部外殻と胸部外殻と底部外殻とを含み、前記底部外殻は、前記台座に固定され、前記内部構成要素は、前記頭部外殻と前記頸部外殻と前記胸部外殻とを駆動する駆動機構と、前記制御装置とを含み、前記駆動機構が、頭部を傾動させる頭部傾動機構と、頭部を回動させる頭部回動機構と、胸部を傾動させる胸部傾動機構とを備え、前記頭部傾動機構が、頭部を前後動させる頭部前後動機構と、頭部を左右動させる頭部左右動機構とを含み、胸部傾動機構が、胸部を前後動させる胸部前後動機構と、胸部を左右動させる胸部左右動機構とを含み、頭部傾動動作と、頭部回動動作と、胸部傾動動作との組み合わせにより感情表現をなすようにされ、前記駆動機構の前記頭部外殻と前記頸部外殻と前記胸部外殻との駆動によりなされる、前記動作パターン選択手段により選択された動作パターンによる頭部と頸部と胸部との動作により感情表現がなし得るようにされてなることを特徴とするパートナーロボットとされる。

【 0 0 1 1 】

本発明の第1形態のパートナーロボットの第2態様は、頭部傾動機構が、頭部傾動左側モータおよび頭部傾動右側モータと、頭部傾動ブロック体と、駆動ワイヤとを含み、前記頭部傾動左側モータおよび頭部傾動右側モータが胴部外殻内に集約され、前記頭部傾動ブロック体は、頭部外殻内に配設され、前記駆動ワイヤは、前記頭部傾動左側モータおよび頭部傾動右側モータにそれぞれ駆動される左側駆動ワイヤおよび右側駆動ワイヤを含み、前記左側駆動ワイヤおよび右側駆動ワイヤが前記頭部傾動ブロック体を前後動させるよう駆動されることにより前記頭部傾動機構が頭部前後動機構となり、前記左側駆動ワイヤおよび右側駆動ワイヤが前記頭部傾動ブロック体を左右動させるよう駆動されることにより前記頭部傾動機構が頭部左右動機構となるものとされる。

【0014】

演算処理手段は、音声パターン選択手段を付加して有し、前記音声パターン選択手段は、状態判定手段の判定結果に基づいてスピーカーから出力される音声パターンデータを選択するのが好ましい。

【0015】

パートナーロボットと、遠隔制御装置と、前記パートナーロボットと前記遠隔制御装置とを接続する通信ネットワークとを備え、前記パートナーロボットは、前記通信ネットワークを介して撮像装置により撮像された画像データおよびマイクからの音声信号を含むデータが前記遠隔制御装置との間で通信可能、かつ、遠隔制御可能とされた前記請求項のいずれか一項に記載されたパートナーロボットとされ、前記遠隔制御装置は、前記パートナーロボットから送信されてきた一人暮らしの人の画像と、前記一人暮らしの人の音声信号とに基づいて同人の状態を判定し、前記判定結果に基づいて同パートナーロボットに動作パターンおよび音声パターンを自動的に指示することを特徴とするパートナーロボットの遠隔制御システムとされる。

【0016】

本発明の第2形態においては、遠隔制御装置に入力装置と、画像表示装置と、音声出力装置とが付設されてなるのが好ましい。その場合、入力装置からの入力にตอบสนองしてパートナーロボットに動作パターンおよび音声パターンを指示するするようにされてなるのがさらに好ましい。

【発明の効果】

【0017】

本発明は前記の如く構成されているので、独居老人などの一人暮らしの人のパートナーロボットとなることができるという優れた効果を奏する。

【図面の簡単な説明】

【0018】

【図1】本発明の実施形態1に係るパートナーロボットの正面図である。

【図2】同側面図である。

【図3】同スケルトン図である。

【図4】同ブロック図である。

【図5】頭部前後動機構の二面図である。

【図6】頭部左右動機構の二面図である。

【図7】頸部および胴部取付部の概略図である。

【図8】頭部回動機構の二面図である。

【図9】胴前後動機構の三面図である。

【図10】胴左右動機構の三面図である。

【図11】同ロボットの制御装置のブロック図である。

【図12】同ロボットの動作パターンの一例の概略図であって、「同意している状態」を示すものである。

【図13】同ロボットの動作パターンの他の例の概略図であって、「同意していない状態」を示すものである。

【図14】同ロボットの動作パターンの他の例の概略図であって、「おじぎをしている状

10

20

30

40

50

態」を示すものである。

【図 15】同ロボットの動作パターンの他の例の概略図であって、「理解できない状態」を示すものである。

【図 16】同ロボットの動作パターンの他の例の概略図であって、「びっくりしている状態」を示すものである。

【図 17】同ロボットの動作パターンの他の例の概略図であって、「喜んでいる状態」を示すものである。

【図 18】同ロボットの動作パターンの他の例の概略図であって、「怒っている状態」を示すものである。

【図 19】同ロボットの動作パターンの他の例の概略図であって、「悲しんでいる状態」を示すものである。 10

【図 20】同ロボットの演算処理部のブロック図である。

【図 21】本発明の実施形態 2 に係るパートナーロボットの正面図である。

【図 22】同ロボットの正面イメージ図である。

【図 23】同側面イメージ図である。

【図 24】同ロボットのスケルトン図である。

【図 25】同ロボットのブロック図である。

【図 26】同ロボットの主支持体の正面図である。

【図 27】同側面図である。

【図 28】同ロボットの頭部傾動機構の頭部側機構の正面図である。 20

【図 29】同側面図である。

【図 30】同頭部傾動機構の底部側機構の正面図である。

【図 31】同側面図である。

【図 32】同頭部傾動機構の頭部傾動ブロック体の上傾動板の平面図である。

【図 33】同ロボットの胴部傾動機構の正面図である。

【図 34】同側面図である。

【図 35】同ガイドブロック体の二面図である。

【図 36】本発明の実施形態 3 に係る遠隔制御システムのブロック図である。

【図 37】同システムの遠隔制御装置のブロック図である。

【図 38】本発明の実施形態 4 に係る遠隔制御装置のブロック図である。 30

【発明を実施するための形態】

【0019】

以下、添付図面を参照しながら本発明を実施形態に基づいて説明するが、本発明はかかる実施形態のみに限定されるものではない。

【0020】

実施形態 1

本発明の実施形態 1 を図 1 および図 2 に示す。実施形態 1 は、パートナーロボット(以下、単にロボットという)R に関するものとされる。

【0021】

ロボット R は、図 1 および図 2 に示すように、殻状に形成された外殻 S を有する起き上がり小法師状とされ、頭部 1 と、頸部 2 と、胴部 3 と、底部 4 とを含むものとされ、台座 5 に載置されている。 40

【0022】

ロボット R は、より具体的には、頭部 1 と頸部 2 と胴部 3 と底部 4 とは殻状の外殻 S からなるものとされ、外殻 S および台座 5 の各内部に収納される内部構成要素 6 を備え、内部構成要素 6 を構成するタイマー T により所定時刻に起動、停止されるようにされてなるものとされる(図 3 および図 4 参照)。

【0023】

頭部 1 は前後および左右に傾動自在ならびに回動自在とされ、頭部 1 内部には天辺部分にスピーカ P が配設されている(図 4 および図 6 参照)。頭部外殻 S 1 は、底部の一部が 50

切り欠かれた球状とされてなるものとされる。眼Eは、例えば発光ダイオードからなるものとされ、状況に応じて眼球の色彩および光度が変化するようにされている。

【0024】

頸部2は頸部上部2aと頸部本体2bと蓋2cとを含み、後述する頭部傾動機構30を介して頭部外殻S1内面と接合されて頭部1と一体的に回動可能とされる。頸部外殻S2は、頭部1内部に摺動自在に配設される半球状の頸部外殻上部S2aと、頸部外殻上部S2aの下部の若干後方に偏心させて一体的に形成される円筒状の頸部外殻本体S2bとを含むものとされる。頸部本体外殻S2bの底部には、中央に後述する頭部回動軸36bが貫通するための透孔を有する蓋外殻S2cが設けられて有底状に形成されてなるものとされる。なお、蓋外殻S2cは後述する内部構成要素6の頭部回動機構36に装着される。

10

【0025】

胴部3は前後および左右に傾動自在とされる。胴部外殻S3は、スカート状の胴部外殻上部S3aと、胴部外殻上部S3a下端から先細球面状に一体的に形成された胴部外殻下部S3bとを含むものとされる。胴部外殻上部S3a上端部に内部構成要素6との係止部材を有するものとされる。

【0026】

底部4は台座5に載置されてその上半部が胴部3下部にカバーされている。底部外殻S4は、底部中央が切り欠かれた皿状とされ、胴部外殻下部S3bの下半部が摺動自在に配設される。底部外殻S4は、台座5上面に、例えばビス留めにて固定される。

【0027】

内部構成要素6は、図3に示すように、頭部外殻S1、頸部外殻S2および胴部外殻S3を駆動する駆動機構10と、駆動機構10を制御する制御装置20と、撮像装置Vと、マイクMと、タイマーTとバッテリーBとを含むものとされる。バッテリーBは、駆動機構10および制御装置20へ電力を供給するものとされる。なお、駆動機構10および制御装置20への電力は、外部電源から供給されるようにされてもよい。

20

【0028】

駆動機構10は、頭部外殻S1、頸部外殻S2、胴部外殻S3および底部外殻S4の内部に配設される一方、タイマーT、制御装置20およびバッテリーBは台座5内部に配設される。

【0029】

頭部1を傾動させる頭部傾動機構30は、図4に示すように、頭部1を所定角度範囲内で前後方向に傾動させる頭部前後動機構31と、頭部1を所定角度範囲内で左右方向に傾動させる頭部左右動機構32と、を含むものとされる。本実施形態では、頭部左右動機構32の頭部左右動モータ32aが頭部前後動機構31の頭部前後動体31d内部に配設されるようにされている。また、頭部前後動機構31は、後述する頭部回動機構36の頭部回動板36aに配設されるようにされている(図5、図6および図7参照)。

30

【0030】

頭部前後動機構31は、図5に示すように、頭部前後動体支持部材31aと、頭部前後動モータ31bと、減速機構31cと、頭部前後動体31dと、原点センサDとを含むものとされ、頭部前後動体31dが頭部外殻S1内面と適宜手段、具体的には頭部左右動体32bを介して接合されることにより、頭部前後動体31dの前後動に呼応して頭部1が前後動する。また、頭部1の前後動による角度は所定範囲内に制限されている。なお、角度は本実施形態では、前後30度(-30度ないし+30度)の範囲とされている。

40

【0031】

頭部前後動体支持部材31aは、底板31fと底板31f両側面に位置する一对の起立板31gとを含むものとされる。底板31fは、後述する頭部回動機構36の頭部回動板36a上面に、例えばボルト・ナット留めにて固着されている。起立板31gは、明瞭には図示はされていないが、幅広の下部と幅狭の上部とを含むものとされ、上部に回動軸31hが軸受を介して回動自在に支持されている。また、上部の頂部は、明瞭には図示はされていないが、円弧状に形成されている。

50

【0032】

頭部前後動モータ31bは、エンコーダおよび駆動軸の先端部に減速機構31cの小歯車と噛合する歯車を備えるものとされ、モータ前面が頭部前後動体支持部材31aの一方の起立板31gに適宜手段、例えばボルト留めにて固着されている。

【0033】

減速機構31cは、前述した小歯車と、小歯車と噛合する大歯車とを有するものとされる。大歯車には頭部前後動体31dの一方の回動軸31hが嵌合されている。

【0034】

頭部前後動体31dは、図5に示すように、底板31iと、前方に位置し下端部が底板31iに接合される前側板31jと、後方に位置し下端部が底板31iに接合される後側板31kと、側面に位置し前側板31jと後側板31kとを連結する一对の連結板31mとを有するものとされている。連結板31mの側面には軸心を一致させて回動軸31hが外方に向けて配設されている。一方の回動軸31hは、前述したように、頭部前後動体支持部材31aの起立板31gの一方の側面を貫通して大歯車の中心に嵌合されている。また、他方の回動軸31hは、頭部前後動体支持部材31aの起立板31gの他方の側面を貫通して原点センサDの遮蔽板(図示省略)の中心に嵌合されている。

【0035】

ここで、頭部前後動体31dは、後述する頭部左右動機構32の頭部左右動モータ32aおよび頭部左右動体32dの支持部材としても機能する。つまり、後述する頭部左右動モータ32aが駆動軸を後側板31k側に向けて載置されるとともに、後述する回動軸32cを介して頭部左右動体32dが支持されている。換言すれば、頭部前後動体31dは、頭部左右動機構32の主支持体32mとしても機能する。

【0036】

原点センサDは、図示はされていないが、遮蔽板として機能する半円板状部材と、遮蔽板による遮蔽を検知する検知部として機能するフォトインタラプタとを含むものとされ、原点復帰動作における補助信号を出力し、その信号に基づいて原点が決定され、それに基づいて角度制御がなされる。

【0037】

すなわち、原点センサDは、制御原点を決定するために、電源投入時に一度だけ実施される原点復帰動作において、原点の近傍(原点の目安位置)で作動するようにセットされ、制御原点を基準に角度が制御され、エンコーダによる検出角度に制限を設ける角度制限機能により、動作範囲限界を超えて動作しないようにされている。

【0038】

なお、本実施形態における他の原点センサDも同様の構成とされ、かつ、角度制限も同様にしてなされている。

【0039】

頭部左右動機構32は、図6に示すように、頭部左右動モータ32aと、減速歯車32bと、前側の回動軸と後側の回動軸とを含む回動軸32cと、頭部左右動体32dと、主支持体(つまり、前述した頭部前後動体31d)32mと、原点センサDとを含むものとされ、頭部左右動体32dが頭部外殻S1内面と適宜手段を介して接合されることにより、頭部左右動体32dの左右動に呼応して頭部1が左右動する。また、頭部1の左右動による角度は原点センサDにより所定範囲内に制限されている。なお、角度は本実施形態では、左右30度(-30度ないし+30度)の範囲とされている。

【0040】

頭部左右動モータ32aは、エンコーダおよび駆動軸の先端部に減速歯車32bと噛合する歯車を備えるものとされ、頭部左右動モータ32a前面が頭部前後動体31dの後側板31kに適宜手段、例えばボルト留めにて固着されている。また、駆動軸は後側板起立板32eから突出させられ、その突出部に歯車が装着されている。

【0041】

頭部左右動体32dは、図6に示すように、前述した後側板起立板32eと、頭部左右動

モータ 3 2 a の背面（後面）の外方に位置する前側起立板 3 2 f と、頭部左右動モータ 3 2 a の上面の上方に位置する水平の上板 3 2 g とを含むものとされる。前側起立板 3 2 f の下部中央には前側の回動軸 3 2 c の一端が回動不自在に支持されて内側（頭部左右動モータ側）に向けて突出され、後側起立板 3 2 e の下部中央には後側の回動軸 3 2 c の一端が回動不自在に支持されている。一方、前側の回動軸 3 2 c の他端は前後動体 3 1 d の前側板 3 1 j に回動自在に支持され、後側の他端は前後動体 3 1 d の後側板 3 1 k に回動自在に支持されている。

【 0 0 4 2 】

また、前側の回動軸 3 2 c の前側起立板 3 2 f から外方に向けて突出している端部にはナットが螺着され、後側の回動軸 3 2 c の後側起立板 3 2 e から外方に向けて突出している端部にはナットが螺着され、前側の回動軸 3 2 c および後側の回動軸 3 2 c の脱落の防止が図られている。

【 0 0 4 3 】

さらに、前側の回動軸 3 2 c の前側板 3 1 j に配設された原点センサ D の検知部（フォトインタラプタ）に対応した個所には遮蔽板が装着され、後側の回動軸 3 2 c の頭部左右動モータ 3 2 a の駆動軸に装着された歯車に対応した個所には減速歯車 3 2 b が前記歯車にかみ合せて装着されている。

【 0 0 4 4 】

頭部左右動体 3 2 d の上板 3 2 g 上面には、頭部外殻取付用部材 3 2 h が配設されている。頭部外殻取付用部材 3 2 h は適宜手段を介して頭部外殻 S 1 内面と接合されている。また、上板 3 2 g 上面には、スピーカ P が載置・固定されている。

【 0 0 4 5 】

頸部 2 は、前述したように、半球面状の頸部上部 2 a と有底筒状の頸部下部 2 b とを有し、つまり頸部外殻上部 S 2 a と頸部外殻本体 S 2 b と蓋外殻 S 2 c とを有し、頸部上部 2 a が頭部 1 の下部内面に沿うように配設される一方、頸部下端部端面つまり蓋 S 2 c が後述する頭部回動軸 3 6 b の頸部載置部材 3 6 g に載置されて、例えばボルト・ナット留めにて接合されている（図 7 参照）。また、頸部 2 内部には、頭部回動機構 3 6 の頭部回動軸 3 6 b、より具体的には上部分割体 3 6 b U が上下方向に配設され、かつ、上部分割体 3 6 b U 下端部は鉤状とされて頸部 2 の蓋 2 c を介して頸部載置部材 3 6 g に、例えばボルト・ナット接合されている。

【 0 0 4 6 】

胴部 3 は、図 7 に示すように、上端部に後述する胴取付部材 3 6 j に載置される載置部 3 a および上部正面の適宜位置に撮像窓 3 b を有し、この撮像窓 3 b に対応させて撮像装置 V が配設されている。また、胴部外殻 S 3 内部には、頭部回動機構 3 6 と、胴部前後動機構 4 1 および胴部左右動機構 4 2 を含む胴部傾動機構 4 0 とが配設されている。ロボット R は、胴部前後動機構 4 1 および胴部左右動機構 4 2 により、起き上がり小法師状の動作するようにされている。

【 0 0 4 7 】

頭部回動機構 3 6 は、図 8 に示すように、前述した頭部回動板 3 6 a および頭部回動軸 3 6 b と、頭部回動モータ 3 6 c と、減速歯車 3 6 d と、頭部回動軸支持ブロック体 3 6 e と、基部ブロック体 3 6 f と、原点センサ D とを含むものとされ、頸部 2 下端が頭部回動軸 3 6 b と適宜手段を介して接合されることにより、頸部 2 と前記頭部左右動機構 3 2 を介して接合されている頭部 1 が回動する。また、頭部（頭部 1 と一体化して回動する頸部 2 を含む）1 の頭部回動機構 3 6 による角度は原点センサ D により所定範囲内に制限されている。なお、角度は本実施形態では、左右 90 度（- 90 度ないし + 90 度）の範囲とされている。

【 0 0 4 8 】

頭部回動モータ 3 6 c は、エンコーダおよび駆動軸の先端部に減速歯車 3 6 d と噛合する歯車を備えるものとされ、前面が基部ブロック体 3 6 f の下面に適宜手段、例えばボルト留めにて固着されている。

【 0 0 4 9 】

頭部回動軸 3 6 b は、明瞭には図示はされていないが、下端部に減速歯車 3 6 d が装着される減速歯車装着部材を有し、減速歯車装着部材の上部に基部ブロック体 3 6 f の頭部回動軸 3 6 b の貫通部に配設されたスラスト軸受との当接部材を有し、胴部 3 上端部近傍の中間部に頸部載置部材 3 6 g を有し、上端部に頭部回動板 3 6 a を有するものとされる。

【 0 0 5 0 】

頸部載置部材 3 6 g には、前述したように頸部 2 の下端部端面、つまり蓋 2 c が載置されてボルト・ナット留めにて接合され、頭部回動板 3 6 a には、前述した頭部前後動機構 3 1 が載置される。

【 0 0 5 1 】

また、頭部回動軸 3 6 は、明瞭には図示はされていないが、減速歯車装着部材と、前述した頭部回動板 3 6 a を有する上部分割体 3 6 b U と、頸部載置部材 3 6 g を有する下部分割体 3 6 b L とからなるものとされ、組み立ての際における便宜が図られている。ここで、下部分割体 3 6 b L と上部分割体 3 6 b U とは、胴取付部のレベル近傍でフランジ接合にて一体化されている。

【 0 0 5 2 】

頭部回動軸支持ブロック体 3 6 e は上端が胴部 3 上端に対応するようそのレベルが調整され、四角形状とされたベース板 3 6 h と、ベース板 3 6 h に四角形をなすように配設された 4 本の支柱 3 6 i と、支柱 3 6 i の中間部上方に配設された撮像装置支持板 3 6 m と、胴部 3 上端部に対応させて配設された胴取付部材 3 6 j と、ベース板 3 6 h を基部ブロック体 3 6 f から支持する基部ブロック体 3 6 f に四角形をなすように配設されたベース板支持支柱 3 6 k とを含むものとされる。

【 0 0 5 3 】

ベース板 3 6 h には、頭部回動軸 3 6 b を挿通するための頭部回動軸 3 6 b の軸径より大きな内径の貫通孔が頭部回動軸 3 6 b に対応させて形成されている。また、ベース板 3 6 h には、原点センサ D の検知部が配設されている一方、頭部回動軸 3 6 b にはフォトインタラプタに対応させて遮蔽板が配設されている。

【 0 0 5 4 】

撮像装置支持板 3 6 m には、胴部外殻 S 3 に設けられた撮像窓 3 b に対応させて撮像装置 V が配設されるとともに、頭部回動軸 3 6 b を挿通するための頭部回動軸 3 6 b の軸径より内径の大きな貫通孔が頭部回動軸 3 6 b に対応させて形成されている。また、貫通孔には軸受が配設され、頭部回動軸 3 6 b の円滑な回動が担保されるとともに、頭部回動軸 3 6 b の振れが防止されている。

【 0 0 5 5 】

胴取付部材 3 6 j は、内径が頸部本体 2 b の外径より大きくされた概略ドーナツ状とされ、内周部が起立した形態とされている。起立した内周部外側は、胴部 3 上端部の載置部 3 a の内周面が当接するものとされ、これにより胴部 3 の横ずれの防止が図られている。

【 0 0 5 6 】

基部ブロック体 3 6 f は直方体状の箱体とされ、上面に頭部回動軸 3 6 b の貫通部と、下面に頭部回動モータ 3 6 c の駆動軸の貫通部を有している。頭部回動軸 3 6 b の貫通部にはスラスト軸受が配設されている。また、基部ブロック体 3 6 f の内部には減速歯車 3 6 d が配設されて頭部回動軸 3 6 b に嵌合されている。図中、符号 3 6 n は、接合フランジを示す。

【 0 0 5 7 】

なお、基部ブロック体 3 6 f は、後述する胴部前後動機構 4 1 の胴部前後動体 4 1 a としても機能する。

【 0 0 5 8 】

胴部前後動機構 4 1 は、図 9 に示すように、前述した胴部前後動体 4 1 a と、胴部前後動モータ 4 1 b と、減速歯車 4 1 c と、支持ブロック体 4 1 d と、原点センサ D とを含むものとされ、胴部前後動体 4 1 a の前後動に呼応して胴部 3 が前後動する。また、胴部 3

10

20

30

40

50

の前後動による角度は原点センサDにより所定範囲内に制限されている。なお、角度は本実施形態では、前後30度(-30度ないし+30度)の範囲とされている。

【0059】

胴部前後動モータ41bは、駆動軸の先端部に減速歯車41cと噛合する歯車を備えるものとされ、前面が支持ブロック体41dの右側面側に離隔して配設されたモータ取付部材41eに適宜手段、例えばボルト留めにて固着されている。

【0060】

胴部前後動体41aは直方体状の箱体、または前面および後面が開放された直方体状の筒体とされて支持ブロック体41dの内部に上部を突出させて回動可能に配設され、胴部前後動体41aの右側面および左側面に回動軸41fを外方に向けて両回動軸の軸心を一致させて有している。右側の回動軸(右回動軸)41fの支持ブロック体41dの右側面から突出している部分には減速歯車41cが装着される一方、左側の回動軸(左回動軸)41fの支持ブロック体41dの左側面から突出している部分には原点センサDの遮蔽板が装着されている。支持ブロック体41dの左側面には、遮蔽板に対応させて検知部が配設されている。

【0061】

支持ブロック体41dは上面および下面が開放された直方体状の筒型とされ、右側面側に離隔してモータ取付部材41eを有している。また、右側面および左側面の回動軸41fの貫通部には軸受が配設され、右側および左側の回動軸41fを回動可能に支持している。なお、支持ブロック体41dは、胴部左右動体42aとしても機能する。

【0062】

胴部左右動機構42は、図10に示すように、前述した胴部左右動体42aと、胴部左右動モータ42bと、減速歯車42cと、胴部左右動体支持ブロック体42dと、原点センサDとを含むものとされ、胴部左右動体42aが胴部前後動機構41の支持ブロック体41dと兼用されているところから、胴部左右動体42aの左右動に呼応して胴部3が左右動する。また、胴部3の左右動による角度は原点センサDにより所定範囲内に制限されている。なお、角度は本実施形態では、左右30度(-30度ないし+30度)の範囲とされている。

【0063】

胴部左右動モータ42bは、駆動軸の先端部に減速歯車42cと噛合する歯車を備えるものとされ、前面が胴部左右動体支持ブロック体42dに例えばボルト留めにて固着されている。

【0064】

胴部左右動体42aは、上面および下面が開放された筒型とされ、前面および後面の各上部に回動軸42eが両軸心を一致させて外方に突出せさせて配設されている。前面から前方に向けて突出させて配設されている回動軸42eは、前部に配設されて胴部左右動体支持ブロック体42dの前部支持板42fに回動自在に支持される一方、後面から後方に向けて突出させて配設されている回動軸42eは、後部に配設されている後部支持板42gに回動自在に支持されている。また、前面から突出している回動軸42eの前面と前部支持板42fとの間に減速歯車42cが装着される一方、後面に配設された回動軸42eの後部支持板42gから突出している端部に原点センサDの遮蔽板が配設されている。

【0065】

なお、胴部左右動体42aの前面には、明瞭には図示はされていないが、胴左右動モータ42bの駆動軸との干渉を避けるために駆動軸の対応する部分に切欠きが設けられている。

【0066】

胴部左右動体支持ブロック体42dは、前述したように、前部支持板42fと後部支持板42gとを含むものとされる。各支持板42f, 42gは短水平部と長垂直部とを有するL字状とされ、水平部が、例えばボルト留めにて台座5に連結部材を介して固着される一方、垂直部の回動軸貫通部には軸受が配設されている。

【 0 0 6 7 】

底部外殻 S 4 の上部は、胴部外殻 S 3 の下端部によりカバーされている。

【 0 0 6 8 】

台座 5 の正面露出部にはマイク M が配設されている。また、台座 5 の内部にはタイマー T、制御装置 2 0 およびバッテリー B が配設されている。

【 0 0 6 9 】

制御装置 2 0 は、図 1 1 に示すように、入力部 2 1 と、データ格納部 2 2 と、プログラム格納部 2 3 と、演算処理部 2 4 と、出力信号生成部 2 5 と、出力部 2 6 とを含むものとされる。

【 0 0 7 0 】

入力部 2 1 には、撮像装置 V からの撮像画像、マイク M からの音声が入力される。

【 0 0 7 1 】

データ格納部 2 2 には、撮像装置 V により撮像された画像データ、マイク M からの音声信号、独居老人の状態パターンデータ、独居老人の音声パターンデータ、ロボット R の動作パターンデータ、スピーカ P から出力される音声パターンデータ、演算処理に必要なデータ、その他のデータなどが格納される。

【 0 0 7 2 】

プログラム格納部 2 3 には、以下に示すパートナーとしての動作、つまりパートナーモードでの動作を実行するために必要なプログラムなどが格納されている。

【 0 0 7 3 】

図 1 2 ないし図 1 9 に、ロボット R のパートナーモードでの動作パターンを示す。

【 0 0 7 4 】

図 1 2 は、独居老人の話に対し、同意してうなずいている状態を示し、頭部 1 を前に傾ける動作をするものとされる。

【 0 0 7 5 】

図 1 3 は、独居老人の話に対し、同意しないで反対している状態を示し、頭部 1 を左右に振る動作をするものとされる。

【 0 0 7 6 】

図 1 4 は、独居老人に対しておじぎをして挨拶している状態を示し、頭部 1 と胴部 3 を前に傾ける動作をするものとされる。

【 0 0 7 7 】

図 1 5 は、独居老人からの問いかけに対し、理解できないという状態を示し、頭部 1 を右または左に傾ける動作をするものとされる。

【 0 0 7 8 】

図 1 6 は、独居老人の話に対し、びっくりしている状態を示し、胴部 3 を後に傾ける仕草をするものとされる。

【 0 0 7 9 】

図 1 7 は、独居老人の話に対し、喜んでいる状態を示し、胴部 3 と頭部 1 を逆向きに傾ける動作をするものとされる。

【 0 0 8 0 】

図 1 8 は、独居老人話に対し、怒っている状態を示し、胴部 3 を後に傾けた後に前に傾けて頭突きの動作をするものとされる。

【 0 0 8 1 】

図 1 9 は、独居老人の話に対し、悲しんでいる状態を示し、胴部 3 を左に傾けて頭部 1 を斜め前に傾ける動作をするものとされる。

【 0 0 8 2 】

演算処理部 2 4 は、撮像装置 V からの画像データと、マイク M からの音声信号と、独居老人の状態パターンデータと、独居老人の音声パターンデータとに基づいて、独居老人の状態を判定する状態判定手段 2 4 a と、状態判定手段 2 4 a の判定結果に基づいてロボット R の動作パターンを選択する動作パターン選択手段 2 4 b と、状態判定手段 2 4 a の判

10

20

30

40

50

定結果に基づいて音声パターンデータから音声パターンを選択する音声パターン選択手段 24c とを有するものとされる(図 20 参照)。

【0083】

出力信号生成部 25 は、演算処理部 24 により選択された動作パターンに対応したモータの電流の指令値を生成するとともに、音声パターンに対応した音声信号を生成するものとされる。

【0084】

出力部 26 は、出力信号生成部 25 により生成された各信号を各モータおよびスピーカ P に出力するものとされる。

【0085】

次に、かかる構成とされたロボット R の動作について説明する。

【0086】

手順 1 : 撮像装置 V により撮像された独居老人の画像をデータ格納部 22 に格納されている同人の状態パターンデータとのマッチングを行う。

【0087】

手順 2 : マイク M により収録された独居老人の音声信号とデータ格納部 22 に格納されている音声パターンデータとのマッチングを行う。

【0088】

手順 3 : マッチングの結果に基づいて同人の状態を判定する。

【0089】

手順 4 : 同人の状態の判定結果に基づいて、ロボット R の動作パターンを選択する。

【0090】

手順 5 : 選択された動作パターンに対応した指令値を生成する。

【0091】

手順 6 : 生成された指令値を各動作機構 31, 32, 36, 41, 42 およびスピーカ P に出力する。

【0092】

このように、本実施形態によれば、ロボット R が使用する独居老人の状態に応じて動作するので、癒し効果が大きい。また、ロボット R が使用する独居老人の状態に対応した動作をするので、パートナーとしての機能を果たすことが可能となる。

【0093】

実施形態 2

本発明の実施形態 2 に係るロボット R を図 21 ~ 図 23 に示す。実施形態 2 は実施形態 1 を変更してなるものであって、駆動機構を改良してロボット R をスマートにしてなるものとされる。また、ロボット R は、商用電源により駆動されるようにされている。

【0094】

ロボット R は、実施形態 1 のロボット R と同様に、頭部 1 と頸部 2 と胴部 3 と底部 4 とを含むものとされ、台座 5 に載置されている。

【0095】

ロボット R は、より具体的には、頭部 1 と頸部 2 と胴部 3 と底部 4 とは殻状の外殻 S からなるものとされ、外殻 S の内部に収納される内部構成要素 6 を備え、内部構成要素 6 を構成するタイマー T により所定時刻に起動、停止されるようにされている(図 24 および図 25 参照)。

【0096】

頭部 1 は、実施形態 1 の頭部 1 とほぼ同様の構成とされている。つまり、頭部 1 は傾動自在および回転自在とされている。頭部外殻 S1 は、底部の一部が切り欠かれた球状とされてなるものとされる。また、明瞭には図示はされていないが、頭部外殻 S1 は分割体とされ、前部を構成する頭部前外殻と、後部を構成する頭部後外殻と、頭部前外殻と頭部後外殻とを中央部で接合する頭部接合外殻とを含むものとされる。

【0097】

10

20

30

40

50

なお、頭部 1 は、後述するように頸部 2 により支持されている。

【 0 0 9 8 】

頸部 2 は、前述したように頭部 1 支持することにより頭部 1 と一体化されているので、頭部 1 と一体的に回転する。頸部外殻 S 2 は、頭部外殻 S 1 内部に配設される半球状の頸部外殻上部 S 2 a と、頸部外殻上部 S 2 a 下部の若干前方に偏心させて一体的に形成される円筒状の頸部外殻本体 S 2 b とを含むものとされる。頸部外殻本体 S 2 b の底部には、中央に後述する頭部傾動機構 3 0 A の駆動ワイヤ 3 7 e が貫通するための透孔を有する蓋外殻 S 2 c が設けられて有底状に形成されている。

【 0 0 9 9 】

胴部 3 は襟 3 e を有する主胴 3 c と主胴 3 c の下端に接合される下部胴 3 d とを含むものとされ、つまり胴部外殻 S 3 は主胴外殻 S 3 c と下部胴外殻 S 3 d とを含むものとされ、底部 4 と一体化された状態で傾動自在とされている。主胴外殻 S 3 c は円錐台状とされ、上端に襟外殻 S 3 e を有する。下部胴外殻 S 3 d は、上端部に主胴外殻 S 3 c との嵌合部を有し、下端部に底部外殻 S 4 との嵌合部を有する円錐台状とされるとともに、下部胴 3 d 底部に後述するモータ設置のための底板 3 d 1 を有する。

【 0 1 0 0 】

底部 4 は台座 5 により傾動可能に支持されて傾動自在とされている。底部外殻 S 4 は半球状とされる。また、底部 4 底面には所定形状の切欠きが設けられて、後述する胴部傾動機構 4 0 A との干渉が回避されている。

【 0 1 0 1 】

台座 5 は、上面に底部受け部 5 a を有するボックス状体とされる。

【 0 1 0 2 】

内部構成要素 6 は、駆動機構 1 0 A と、制御装置 2 0 A と、背骨に相当する主支持体 5 0 と、マイク M と、スピーカー P と、眼 E と、撮像装置 V と、タイマー T と、を含むものとされる。

【 0 1 0 3 】

スピーカー P および眼 E は頭部外殻 S 1 内部に配設され、撮像装置 V は胴部外殻 S 3 内部に配設され、マイク M、タイマー T および制御装置 2 0 A は台座 5 内部に配設されている。なお、制御装置 2 0 A は実施形態 1 の制御装置 2 0 と同様の構成とされている。

【 0 1 0 4 】

主支持体 5 0 は、図 2 6 および図 2 7 に示すように、4 本のパイプ 5 1 を胴部外殻 S 3 内部中央に正形状に配設してなるものとされる。主支持体 5 0 の下端は底板 3 d 1 に載置され、主支持体 5 0 の上端は主胴 3 c の上端と接合されている。主支持体 5 0 の内部には後述する頭部回転機構 3 8 の頭部回転軸 3 8 b が配設されている。

【 0 1 0 5 】

駆動機構 1 0 A は、図 2 5 に示すように、頭部 1 を傾動させる頭部傾動機構 3 0 A と、頭部 1 および頸部 2 を一体的に回転させる頭部回転機構 3 8 と、胴部 3 を傾動させる胴部傾動機構 4 0 A とを含むものとされる。

【 0 1 0 6 】

頭部傾動機構 3 0 A は、図 2 5 に示すように、頭部 1 を前後に傾動させる頭部前後動モードと、頭部 1 を左右に傾動させる頭部左右動モードとの両動作モードによる動作が可能とされている。また、胴部 3 を傾動させる胴部傾動機構 4 0 A は、図 2 5 に示すように、胴部 3 を前後に傾動させる胴部前後動機構 4 5 と、胴部 3 を左右に傾動させる胴部左右動機構 4 6 とを含むものとされる。

【 0 1 0 7 】

頭部傾動機構 3 0 A は、より具体的には図 2 8 ないし図 3 2 に示すように、頭部傾動左側モータ 3 7 a および頭部傾動右側モータ 3 7 b と、頭部傾動ブロック体 3 7 c と、傾動ブロック体支持部材 3 7 d と、駆動ワイヤ 3 7 e とを含むものとされる。駆動ワイヤ 3 7 e は、図 3 2 に示すように、左前駆動ワイヤ 3 7 f と、左後駆動ワイヤ 3 7 g と、右前駆動ワイヤ 3 7 h と、右後駆動ワイヤ 3 7 i とを含むものとされる。

10

20

30

40

50

【 0 1 0 8 】

頭部傾動左側モータ37aおよび頭部傾動右側モータ37bは、駆動軸に駆動ワイヤの巻き取りおよび巻き出しのためのプリー37jを備えてなるものとされて、駆動軸を下方に向けて底板3d1に例えばボルト留めにて固着される。また、頭部傾左側モータ37aは左前駆動ワイヤ37fおよび左後駆動ワイヤ37gを駆動するものとされ、頭部傾右側モータ37bは右前駆動ワイヤ37hおよび右後駆動ワイヤ37iを駆動するものとされる。なお、プリー37jから巻き出された駆動ワイヤ37eは、それぞれ頭部傾動左側モータ37aおよび頭部傾動右側モータ37bに設けられたワイヤガイド37j1にガイドされる。

【 0 1 0 9 】

頭部傾動ブロック体37cは、図28に示すように、上傾動板37kと、下傾動板37mと、上傾動板37kと下傾動板37mとの間に配設されるユニバーサルジョイントUJとを含むものとされる。上傾動板37kの上面に頭部外殻S1との接合部材37nが載置されている。なお、接合部材nは、断面がハット状とされその内部にスピーカーPが配設されている。

【 0 1 1 0 】

上傾動板37kは、図32に示すように、長方形の角が切除された扁平八角形とされ、中心部にユニバーサルジョイントUJの上端が接合され、ユニバーサルジョイントUJの周囲に正方形に駆動ワイヤ37eの上端が固設されている。つまり、左前駆動ワイヤ37fの上端がユニバーサルジョイントUJの左前側に固着され、右前駆動ワイヤ37hの上端がユニバーサルジョイントUJの右前側に軸対称に固着され、左後駆動ワイヤ37gの上端がユニバーサルジョイントUJの左後側に固着され、右後駆動ワイヤ37iの上端がユニバーサルジョイントUJの右後側に軸対称に固着されている。なお、上傾動板37kの駆動ワイヤ37eの固設箇所には、内側に向けた所定長さの誘導路37pが設けられて駆動ワイヤ37eの上端が固設位置までガイドされている。それにより、駆動ワイヤ37eの動作中のずれ防止が図られている。

【 0 1 1 1 】

下傾動板37mは、傾動ブロック体支持部材37dの上支持板37qに載置・固定されている。例えば、ビス留めにて固定されている。

【 0 1 1 2 】

傾動ブロック体支持部材37dは、上支持板37qと、支持支柱37rと、下支持板37sとを含むものとされる。支持支柱37rは4本のパイプを正方形に配設してなるものとされ、各上端が上支持板37qの下面と接合され、各下端が下支持板37sの上面と接合されている。また、下支持板37sは頭部回転機構38に支持されている。

【 0 1 1 3 】

しかして、頭部傾動左側モータ37aおよび頭部傾動右側モータ37bを同期させて駆動することにより、頭部1が前後ならびに左右に傾動する。

【 0 1 1 4 】

すなわち、頭部前後動モードにおいて、左前駆動ワイヤ37fおよび右前駆動ワイヤ37hを同時に巻き取る一方、左後駆動ワイヤ37gおよび右後駆動ワイヤ37iを同時に巻き出すことにより、頭部1が前に傾動する。その逆に、頭部前後動モードにおいて、左前駆動ワイヤ37fおよび右前駆動ワイヤ37hを同時に巻き出す一方、左後駆動ワイヤ37gおよび右後駆動ワイヤ37iを同時に巻き取ることにより、頭部1が後に傾動する。

【 0 1 1 5 】

また、頭部左右動モードにおいて、左前駆動ワイヤ37fおよび左後駆動ワイヤ37gを同時に巻き取る一方、右前駆動ワイヤ37hおよび右後駆動ワイヤ37iを巻き出すことにより、頭部1が左に傾動する。その逆に、頭部左右動モードにおいて、左前駆動ワイヤ37fおよび左後駆動ワイヤ37gを同時に巻き出す一方、右前駆動ワイヤ37hおよび右後駆動ワイヤ37iを巻き取ることにより、頭部1が右に傾動する。

【 0 1 1 6 】

頭部回動機構 38 は、図 26 および図 27 に示すように、頭部回動モータ 38a と、頭部回動軸 38b と、回動力伝達機構 38c とを含むものとされる。回動力伝達機構 38c は、タイミングベルト 38d と、頭部回動モータ 38a の駆動軸に装着されたモータ側タイミングプーリー 38e と、頭部回動軸 38b 下端部に装着された回動軸側タイミングプーリー 38f とを含むものとされる。

【0117】

頭部回動軸 38b は、中空軸とされてその内部を頭部傾動機構 30A の駆動ワイヤ 37e などが挿通されている。頭部回動軸 38b の下端には底板 3b1 に頭部回動軸 38b に対応させて配設されたスラスト軸受と当接する当接部材 38g が装着され、中間部には頭部回動軸 38b の振れなどを防止するための補強部材 38h、例えば鏢を有するブッシュが装着され、10 上端部には頸部 2 を支持するための頸部支持部材 38i が装着されている。頸部 2 は、蓋外殻 S2c が頸部支持部材 38i の上面に載置されて、例えばボルト留めにて頸部支持部材 38i に固定される。

【0118】

しかして、頸部 2 は頭部傾動機構 30A を介して頭部外殻 S1 内部と係合されているので、頭部回動軸 38b の回動につれて頸部 2 および頭部 1 が回動する。

【0119】

胴部前後動機構 45 および胴部左右動機構 46 は同様の構成とされ、図 33 ないし図 35 に示すように、胴前後動モータ 45a および胴左右動モータ 46a と、駆動ワイヤ 47 と、モータ側ワイヤガイド 48 と、ワイヤガイドブロック体 49 と、駆動ワイヤ 47 に張力を与えるスプリング SP とを含むものとされる。20

【0120】

スプリング SP は、明瞭には図示はされていないが、台座 5 にワイヤガイドブロック体 49 の外方に位置させて設けられたスプリング取付部材に基端が旋回自在に取り付けられている。

【0121】

胴部前後動モータ 45a および胴部左右動モータ 46a は、駆動軸に駆動ワイヤ 47 の巻き取りおよび巻き出しのためのプーリー 45b、46b を備えてなるものとされて、底板 3d1 に例えばボルト留めにて固着される。

【0122】

駆動ワイヤ 47 は、図 35 に示すように、前側駆動ワイヤ 47a と後側駆動ワイヤ 47b と左側駆動ワイヤ 47c と右側駆動ワイヤ 47d を含むものとされ、前側駆動ワイヤ 47a と後側駆動ワイヤ 47b との協働により胴部 3 を前後動させ、左側駆動ワイヤ 47c と右側ワイヤ 47d との協働により胴部 3 を左右動させる。30

【0123】

ワイヤガイドブロック体 49 は胴部前後動機構 45 および胴部左右動機構 46 の共用とされ、図 35 に示すように、胴部前後動部 FB および胴部左右動部 LR が形成されてなるものとされる。より具体的には、ワイヤガイドブロック体 49 は、図 35 に示すように、正40 方形形状のワイヤガイド板 49a と、ワイヤガイド板 49a の各辺内側下方に配設されるワイヤガイドローラ 49b とを含むものとされる。ワイヤガイドローラ 49b およびローラ取付部材 49c との干渉を避けるために底部外殻 S4 中央は所定形状、例えば正方形形状に切り欠かれている。

【0124】

ワイヤガイド板 49a は、中央にケーブルを挿通するためやメンテナンスなどのための透孔 49d を有し、透孔 49d の周囲にワイヤ挿通孔 49e を同心円状に前後方向および左右方向に有し、角部にローラ取付部材 49c の固定用透孔 49f を有し、各辺の中央に固定用突片 49g を有するものとされ、固定用突片 49g を介して底部外殻 S4 にボルト・ナット留めされることによりワイヤガイド板 49a が底部外殻 S4 に固定される。ここで、ワイヤガイド板 49a の底部外殻 S4 への固定を容易にするため、固定用突片 49g は底部外殻 S4 のボルト・ナット留め位置における接線と平行となるよう上方に折り曲50

げられているとともに、先端部が半長穴状に切り欠かれている。

【 0 1 2 5 】

前後方向に設けられたワイヤ挿通孔 4 9 e に前側駆動ワイヤ 4 7 a および後側駆動ワイヤ 4 7 b が挿通され、左右方向に設けられたワイヤ挿通孔 4 9 e に左側駆動ワイヤ 4 7 c および右側駆動ワイヤ 4 7 d が挿通される。

【 0 1 2 6 】

ワイヤガイドローラ 4 9 b は、前側駆動ワイヤ 4 7 a をガイドする前側ガイドローラと、後側駆動ワイヤ 4 7 b をガイドする後側ガイドローラと、左側駆動ワイヤ 4 7 c をガイドする左側ガイドローラと、右側駆動ワイヤ 4 7 d をガイドする右側ガイドローラとを含むものとされる。ワイヤガイドローラ 4 9 b は駆動ワイヤ 4 7 の横ずれを防止するために断面が V 字状とされている。また、ワイヤガイドローラ 4 9 b の各端部に設けられた軸は、ワイヤガイド板 4 9 a に固定用透孔 4 9 f を利用して、例えばビス留めされたガイドローラ取付部材 4 9 c に回転可能に取り付けられている。

【 0 1 2 7 】

駆動ワイヤ 4 7 は、プーリー 4 5 b , 4 6 b から巻き出された後に駆動モータ側に設けられたモータ側ワイヤガイド 4 8 のガイド孔およびワイヤ挿通孔 4 9 e を通されてワイヤガイド板 4 9 a の下方に導かれ、ついでワイヤガイドローラ 4 9 b にガイドされて台座 5 に配設されているスプリング S P に結合される。

【 0 1 2 8 】

しかして、胴部前後動モータ 4 5 a が駆動されて前側駆動ワイヤ 4 7 a および後側駆動ワイヤ 4 7 b が駆動されることにより胴部 3 が前後動し、また胴部左右動モータ 4 6 a が駆動されて左側駆動ワイヤ 4 7 c および右側駆動ワイヤ 4 7 d が駆動されることにより胴部 3 が左右動する。

【 0 1 2 9 】

このように、本実施形態においては、駆動モータが全て底部 4 に配設されているので頭部 1 が軽くなる。その結果、頭部 1 の傾動動作の応答性がよくなるという実施形態 1 では得られない効果が得られる。

【 0 1 3 0 】

実施形態 3

本発明の実施形態 3 を図 3 6 に示す。

実施形態 3 は、ロボット R と、ロボット R を遠隔制御する遠隔制御装置 1 0 0 とを含む遠隔制御システム(以下、単にシステムという)R S に関するものとされ、ロボット R を遠隔制御によりパートナー動作させる。

【 0 1 3 1 】

ロボット R は、実施形態 1 のロボット R を改変してなるものとされ、遠隔制御装置 1 0 0 との通信をなす送信部 2 0 1 と受信部 2 0 2 とを有する通信手段 2 0 0 が付加され、ロボット R が遠隔制御装置 1 0 0 により遠隔操作可能とされている。

【 0 1 3 2 】

遠隔制御装置 1 0 0 は、ネットワーク N、例えばインターネットを介してロボット R を遠隔制御するものとされる。

【 0 1 3 3 】

遠隔制御装置 1 0 0 は、具体的には図 3 7 に示すように、データベース 1 0 1 と、送信部 1 1 1 と受信部 1 1 2 とを含む通信手段 1 1 0 と、音声信号を文字データに変換する音声・文字変換手段 1 2 0 と、変換された文字データに対しあらかじめ設定されたキーワードを参照して独居老人の心理状態を分析する心理状態分析手段 1 3 0 と、分析された心理状態に対応した応答メッセージをサンプルメッセージを参照して作成する応答メッセージ作成手段 1 4 0 と、応答メッセージを音声信号に変換する文字・音声変換手段 1 5 0 と、ロボット R に設けられた撮像装置 V により撮像されて送信されてきた画像をデータベース 1 0 1 の画像とのパターンマッチングをして独居老人の状態を判定する状態判定手段 1 6 0 と、判定された独居老人の状態に対応したロボット R の動作をデータベース 1 0 1 に格納

されている動作パターンデータを参照しながら策定するロボット動作策定手段 170 と、ロボット動作策定手段 170 により策定されたロボット動作に対する動作指令を作成するロボット動作指令生成手段 180 とを有し、ロボット R にパートナー動作をさせるものとされる。

【0134】

なお、かかる各手段含む遠隔制御装置 100 は、通信機能を有するパソコンを中心に構成され、同パソコンに各機能を実現するプログラムを格納することにより実現される。

【0135】

次に、かかる構成とされた遠隔制御システム RS におけるロボット R の遠隔制御について説明する。

【0136】

手順 21：ロボット R は、遠隔制御装置 100 からの指令にตอบสนองして撮像装置 V により独居老人を撮像するとともにマイク M により音声を収録する。

【0137】

手順 22：ロボット R は、撮像装置 V により撮像した画像およびマイク M により収録した音声を遠隔制御装置 100 に送信する。

【0138】

手順 23：遠隔制御装置 100 は、受信した独居老人の画像および音声から独居老人の状態を判定する。

【0139】

手順 24：遠隔制御装置 100 は、判定した独居老人の状態に応じた音声を含むロボット R の動作を策定する。

【0140】

手順 25：遠隔制御装置 100 は、策定したロボット R の動作に応じたロボット動作指令を生成する。

【0141】

手順 26：遠隔制御装置 100 は、生成したロボット動作指令をロボット R に送信する。

【0142】

手順 27：ロボット R は、受信したロボット動作指令に対応した動作指令値を生成する。

【0143】

手順 28：ロボット R は、生成した動作指令値に基づいて動作する。例えば、「今日は、誕生日ですね。誕生日おめでとうございます。」との音声をスピーカ P から流すとともに、図 17 に示す喜びの動作をする。

【0144】

このように、本実施形態によれば、遠隔制御装置 100 によりロボット R を遠隔制御しているので、ロボット R の大型化を回避しながらより独居老人の状態に対応した動作をロボット R にさせることができる。

【0145】

また、データ格納部の格納容量に特に制限を設ける必要がないので、独居老人のきめ細かな状態データを格納でき、よりきめ細かな対応が可能となる。

【0146】

実施形態 4

本発明の実施形態 4 を図 38 に示す。実施形態 4 は実施形態 3 を改変してなるものであって、遠隔制御装置 100 にモニターとしての画像表示装置 G と、キーボードなどの入力装置 I と、音声出力装置 K とを付設するとともに、遠隔制御装置 100 内部に画像表示装置 G、音声出力装置 K および入力装置 I との信号の遣り取り司る入出力処理手段 103 を付加してなるものとされる。

【0147】

10

20

30

40

50

このように、本実施形態においては、画像表示装置 G と音声出力装置 K と入力装置 I とを遠隔制御装置 100 に付設しているため、介護福祉士などの介護関係者が画像表示装置 G により表示された独居老人の動作や、音声出力装置 K により出力された声などを参考にしながら、入力装置 I を介してロボット動作策定手段により策定された動作を修正することができるので、きめ細かな対応が可能となる。

【0148】

以上、本発明を実施形態に基づいて説明してきたが、本発明はかかる実施形態に限定されるものではなく、種々改変が可能である。

【0149】

例えば、本実施形態では撮像装置 V は胴部 3 正面に一台設けられているが、胴部 3 の左右に設けられるようにされてもよい。

【産業上の利用可能性】

【0150】

本発明はロボット産業および介護産業に適用できる。

【符号の説明】

【0151】

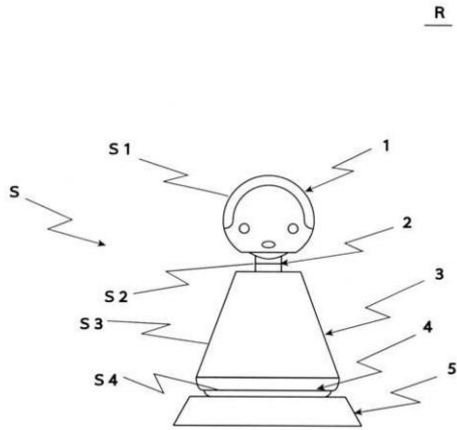
1	頭部	
2	頸部	
2 a	頸部上部	
2 b	頸部本体	20
3	胴部	
3 a	載置部	
3 b	撮像窓	
3 c	主胴	
3 d	下部胴	
3 d 1	底板	
3 e	襟	
4	底部	
5	台座	
5 a	底部受け部	30
6	内部構成要素	
10	駆動機構	
10 A	駆動機構	
20	制御装置	
20 A	制御装置	
21	入力部	
22	データ格納部	
23	プログラム格納部	
24	演算処理部	
24 a	状態判定手段	40
24 b	動作パターン選択手段	
24 c	音声パターン選択手段	
25	出力信号生成部	
26	出力部	
30	頭部傾動機構	
30 A	頭部傾動機構	
31	頭部前後動機構	
31 a	頭部前後動体支持部材	
31 b	頭部前後動モータ	
31 c	減速機構	50

3 1 d	頭部前後動体	
3 1 f	底板	
3 1 g	起立板	
3 1 h	回動軸	
3 1 i	底板	
3 1 j	前側板	
3 1 k	後側板	
3 1 m	連結板	
3 2	頭部左右動機構	
3 2 a	頭部左右動モータ	10
3 2 b	減速歯車	
3 2 c	回動軸	
3 2 d	頭部左右動体	
3 2 e	後側起立板	
3 2 f	前側起立板	
3 2 g	上板	
3 2 h	頭部外殻取付用部材	
3 2 m	主支持体	
3 6	頭部回動機構	
3 6 a	頭部回動板	20
3 6 b	頭部回動軸	
3 6 b U	上部分割体	
3 6 b L	下部分割体	
3 6 c	頭部回動モータ	
3 6 d	減速歯車	
3 6 e	頭部回動軸支持ブロック体	
3 6 f	基部ブロック体	
3 6 g	頸部載置部材	
3 6 h	ベース板	
3 6 i	支柱	30
3 6 j	胴取付部材	
3 6 k	ベース板支持支柱	
3 6 m	撮像装置支持板	
3 7 a	頭部傾動左側モータ	
3 7 b	頭部傾動右側モータ	
3 7 c	頭部傾動ブロック体	
3 7 d	傾動ブロック体支持部材	
3 7 e	駆動ワイヤ	
3 7 f	左前駆動ワイヤ	
3 7 g	左後駆動ワイヤ	40
3 7 h	右前駆動ワイヤ	
3 7 i	右後駆動ワイヤ	
3 7 j	プーリー	
3 7 j 1	ワイヤガイド	
3 7 k	上傾動板	
3 7 m	下傾動板	
3 7 n	接合部材	
3 7 p	誘導路	
3 7 q	上支持板	
3 7 r	支持支柱	50

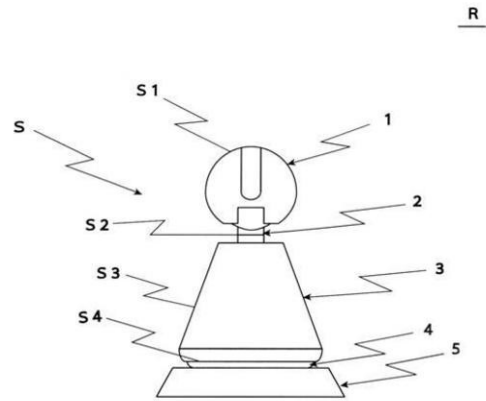
3 7 s	下支持板	
3 8	頭部回動機構	
3 8 a	頭部回動モータ	
3 8 b	頭部回動軸	
3 8 c	回動力伝達機構	
3 8 d	タイミングベルト	
3 8 e	モータ側タイミングプーリー	
3 8 f	回動軸側タイミングプーリー	
3 8 g	当接部材	
3 8 h	補強部材	10
3 8 i	頸部支持部材	
3 9	頭部回動機構	
4 0	胴部傾動機構	
4 0 A	胴部傾動機構	
4 1	胴部前後動機構	
4 1 a	胴部前後動体	
4 1 b	胴部前後動モータ	
4 1 c	減速歯車	
4 1 d	支持ブロック体	
4 1 e	モータ取付部材	20
4 1 f	回動軸	
4 2	胴部左右動機構	
4 2 a	胴部左右動体	
4 2 b	胴部左右動モータ	
4 2 c	減速歯車	
4 2 d	胴部左右動体支持ブロック体	
4 2 e	回動軸	
4 2 f	前部支持板	
4 2 g	後部支持板	
4 5	胴部前後動機構	30
4 5 a	胴部前後動モータ	
4 5 b	プーリー	
4 6	胴部左右動機構	
4 6 a	胴部左右動モータ	
4 6 b	プーリー	
4 7	駆動ワイヤ	
4 7 a	前側駆動ワイヤ	
4 7 b	後側駆動ワイヤ	
4 7 c	左側駆動ワイヤ	
4 7 d	右側駆動ワイヤ	40
4 8	モータ側ワイヤガイド	
4 9	ワイヤガイドブロック体	
4 9 a	ワイヤガイド板	
4 9 b	ワイヤガイドローラー	
4 9 c	ローラー取付部材	
4 9 d	透孔	
4 9 e	ワイヤ挿通孔	
4 9 f	固定用透孔	
4 9 g	固定用突片	
5 0	主支持体	50

5 1	パイプ	
1 0 0	遠隔制御装置	
1 0 1	データベース	
1 0 3	入出力処理手段	
1 1 0	通信手段	
1 1 1	送信部	
1 1 2	受信部	
1 2 0	音声・文字変換手段	
1 3 0	心理状態分析手段	
1 4 0	応答メッセージ作成手段	10
1 5 0	文字・音声変換手段	
1 6 0	状態判定手段	
1 7 0	ロボット動作策定手段	
1 8 0	ロボット動作指令生成手段	
2 0 0	通信手段	
2 0 1	送信部	
2 0 2	受信部	
R	ロボット	
B	バッテリー	
S	外殻	20
S 1	頭部外殻	
S 2	頸部外殻	
S 2 a	頸部外殻上部	
S 2 b	頸部外殻本体	
S 3	胸部外殻	
S 3 a	胸部外殻上部	
S 3 b	胸部外殻下部	
S 3 c	主胸外殻	
S 3 d	下部胸外殻	
S 3 e	襟外殻	30
S 4	底部外殻	
D	原点センサ	
E	眼	
M	マイク	
P	スピーカ	
T	タイマー	
V	撮像装置	
R S	遠隔制御システム	
N	ネットワーク	
G	画像表示装置	40
I	入力装置	
K	音声出力装置	
U J	ユニバーサルジョイント	
S P	スプリング	
F B	胸前後動部	
L R	胸左右動部	

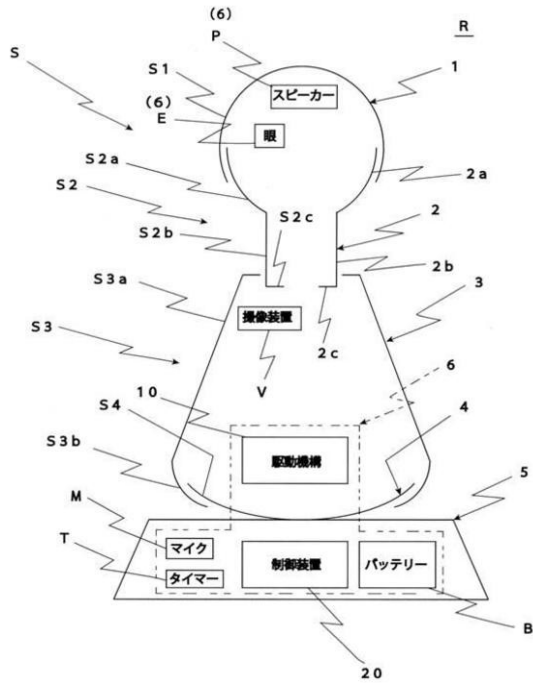
【図1】



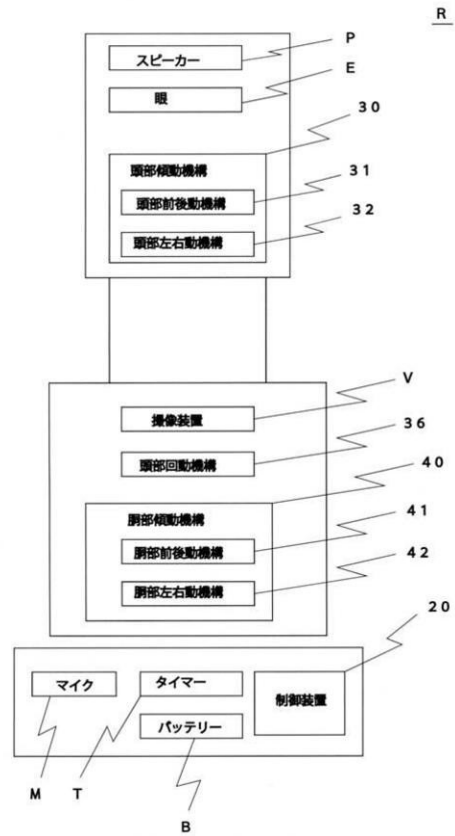
【図2】



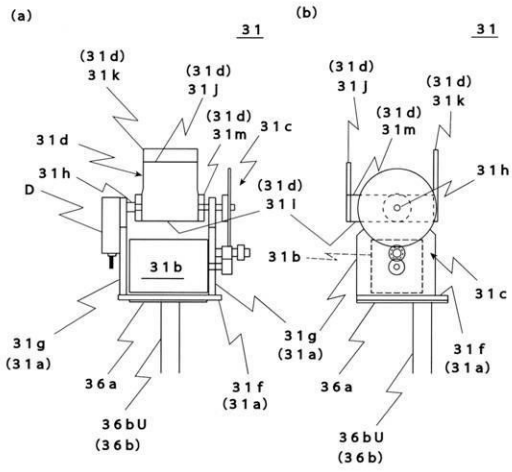
【図3】



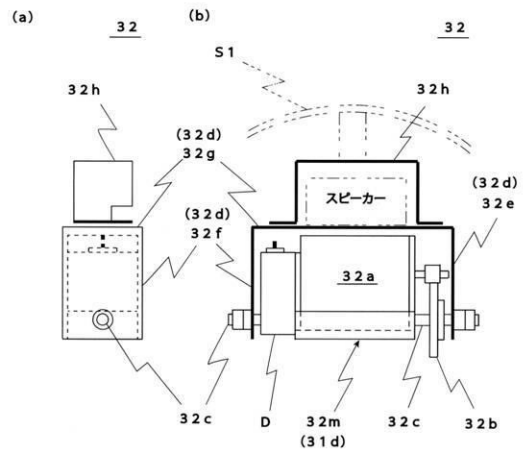
【図4】



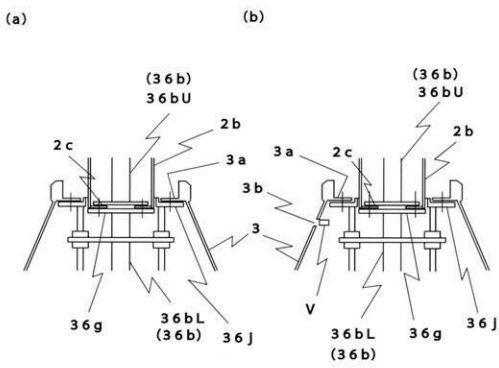
【図5】



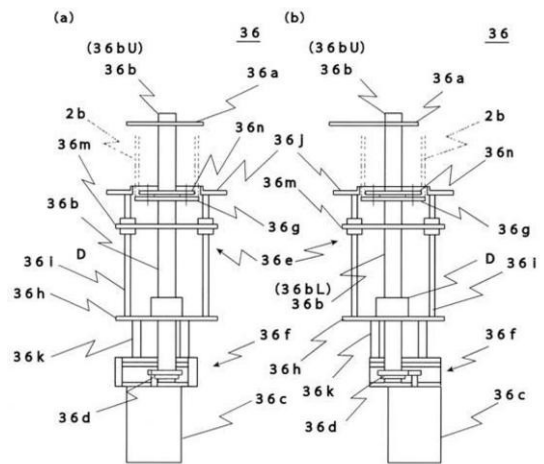
【図6】



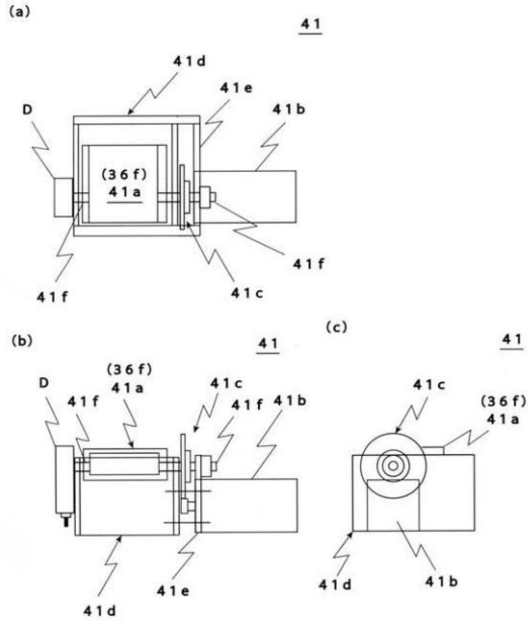
【図7】



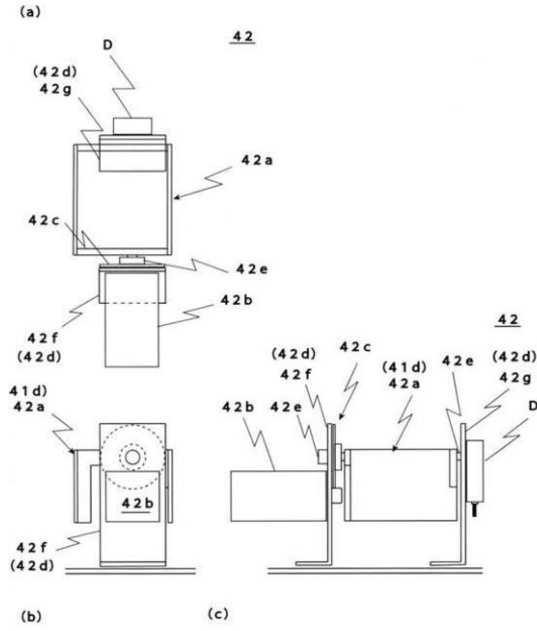
【図8】



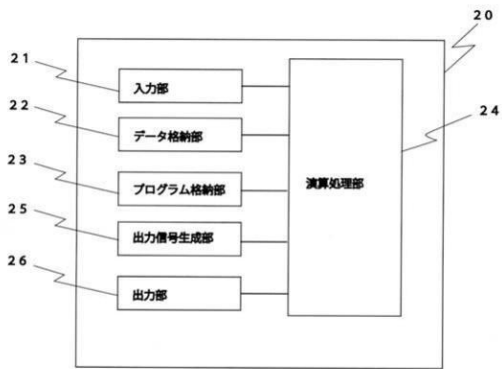
【図 9】



【図 10】

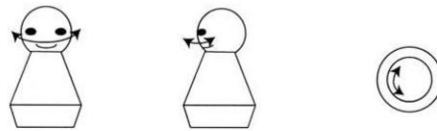


【図 11】



【図 13】

頭のみ左右動

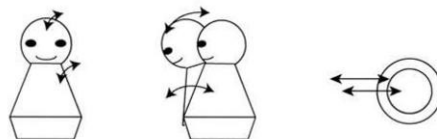
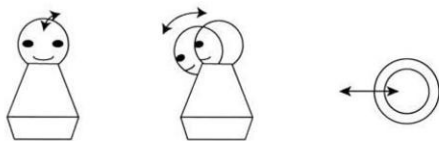


【図 14】

頭と胴の前後動

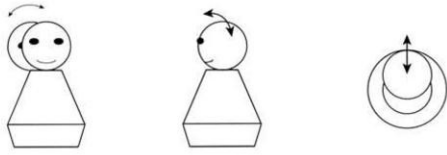
【図 12】

頭のみ前後動



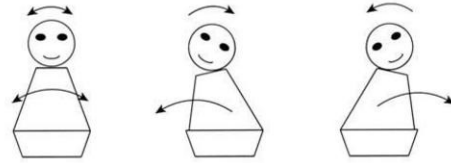
【図 15】

頭のみを右または左に傾ける



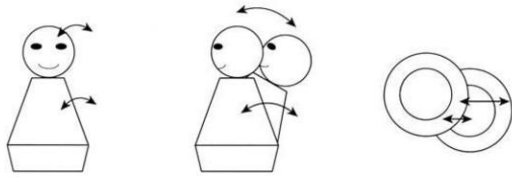
【図 17】

頭と胴を逆に振る



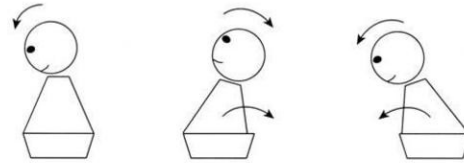
【図 16】

頭と胴を後ろにのける



【図 18】

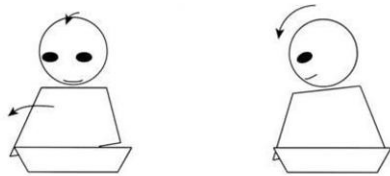
頭突き動作



10

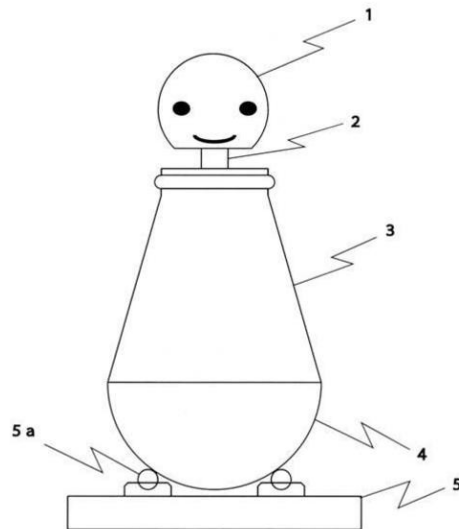
【図 19】

胴体を左・頭は斜め前

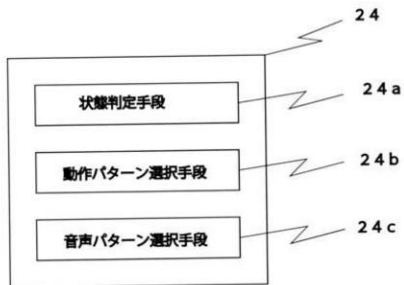


【図 21】

R



【図 20】



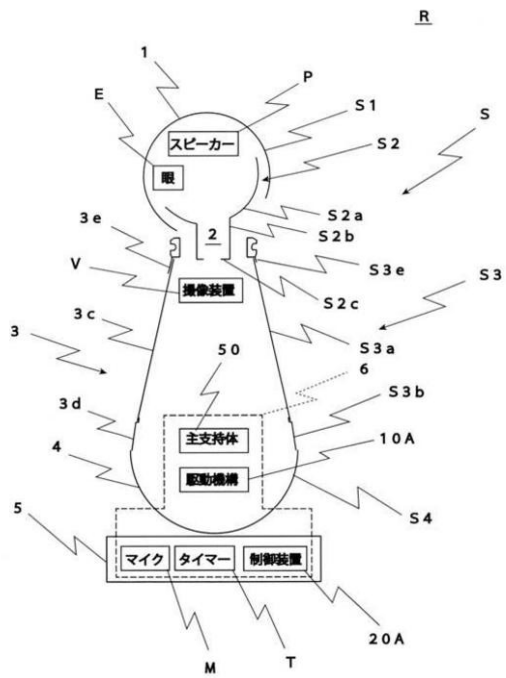
【図 2 2】



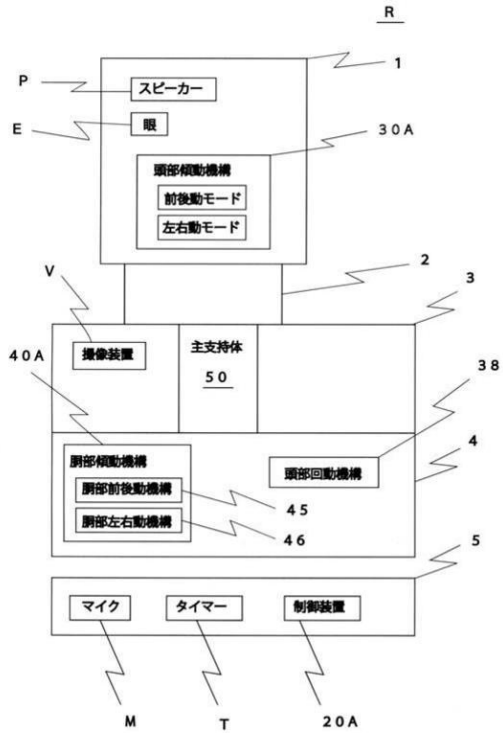
【図 2 3】



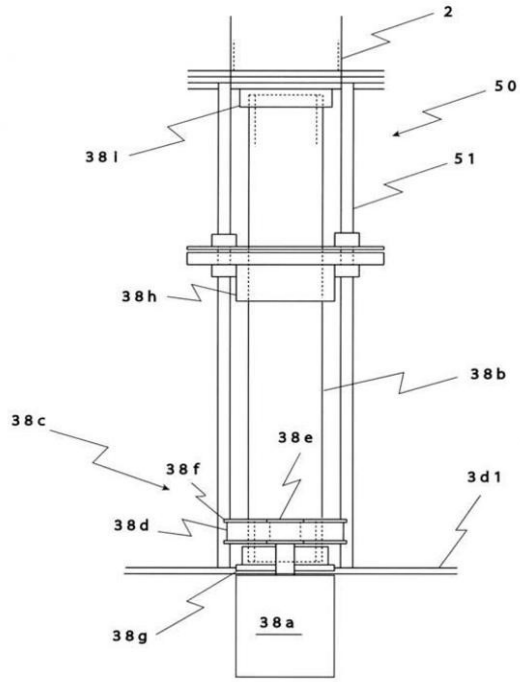
【図 2 4】



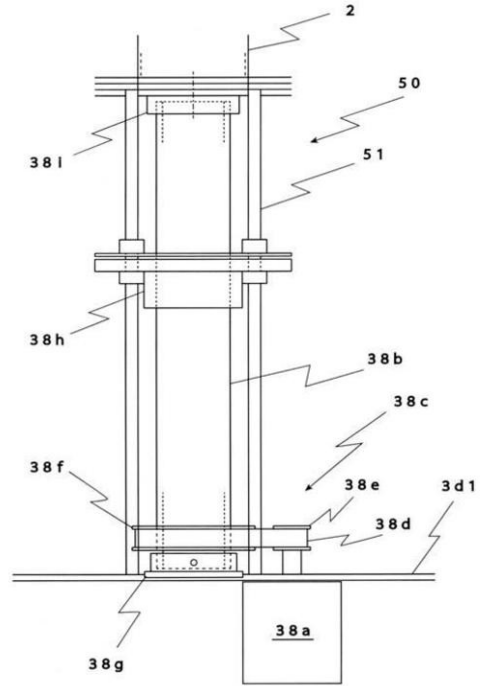
【図 2 5】



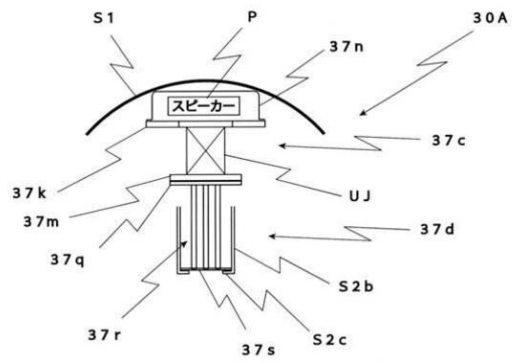
【図 26】



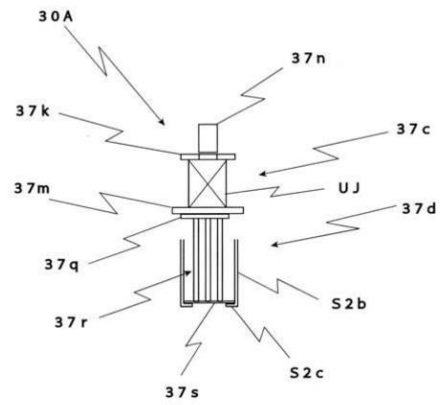
【図 27】



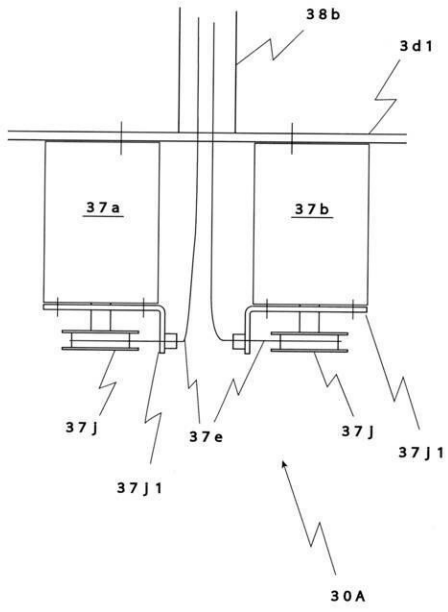
【図 28】



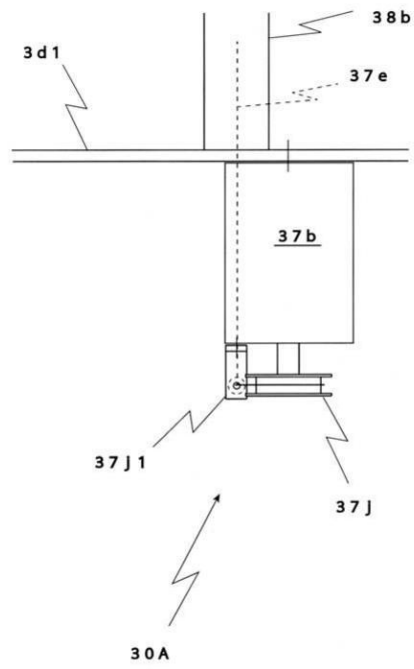
【図 29】



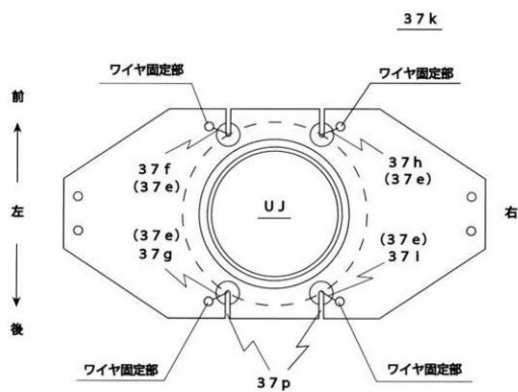
【図 30】



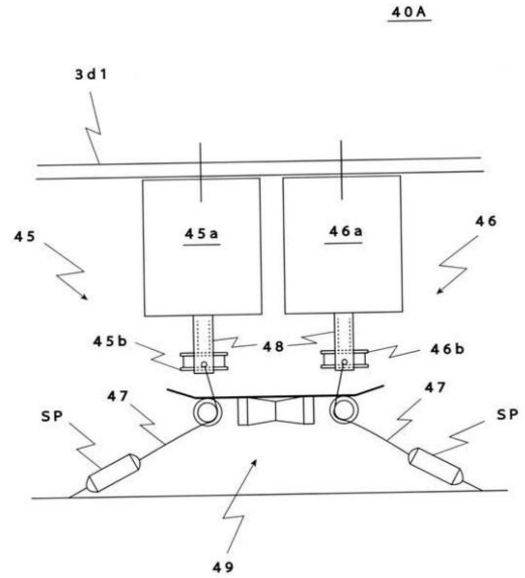
【図 31】



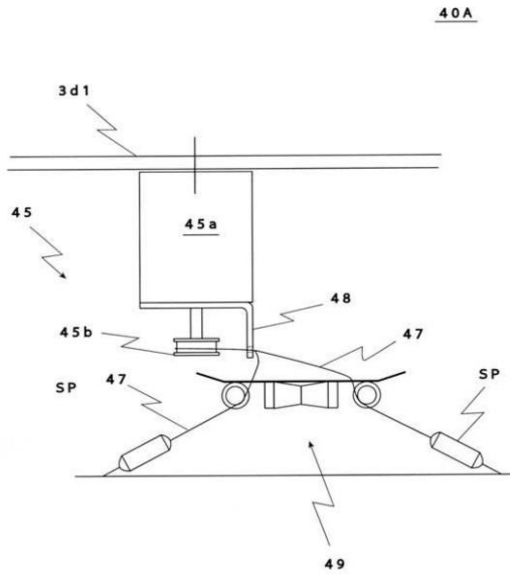
【図 32】



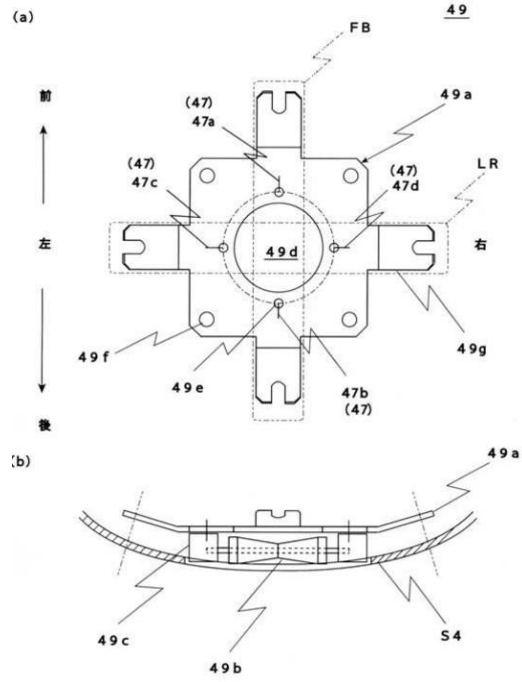
【図 33】



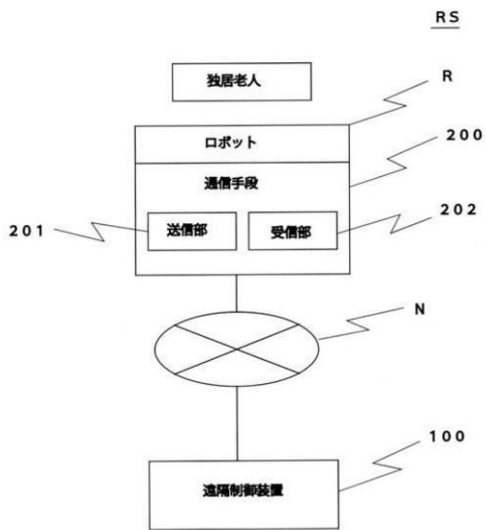
【図34】



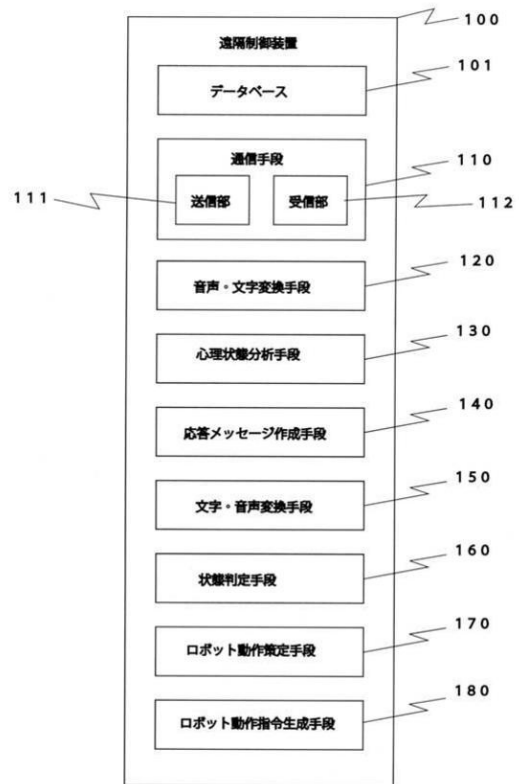
【図35】



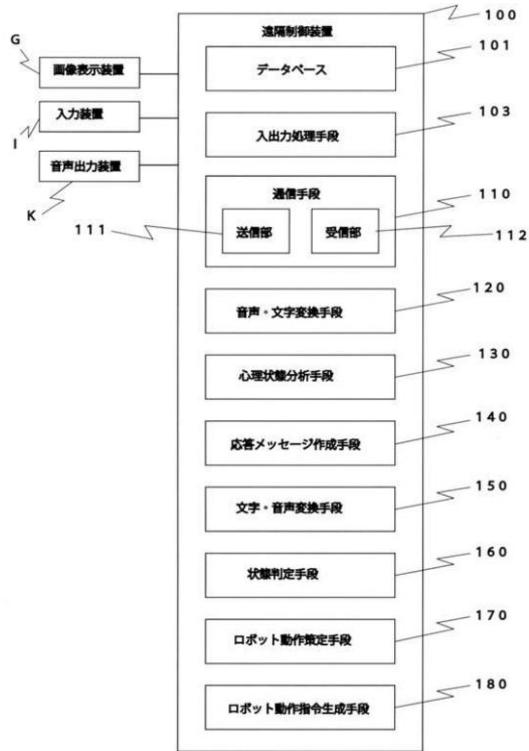
【図36】



【図37】



【図 38】



フロントページの続き

- (56)参考文献 登録実用新案第3165639(JP,U)
特開2002-307354(JP,A)
特開昭55-010925(JP,A)
特開2002-200365(JP,A)
国際公開第2004/027527(WO,A1)
特開2009-241166(JP,A)
米国特許出願公開第2007/0099537(US,A1)

(58)調査した分野(Int.Cl., DB名)

A63H 1/00-37/00
B25J 13/00