

(1 9) 【発行国・地域】日本国特許庁(J P)
(4 5) 【発行日】平成 1 9 年 1 2 月 3 日(2 0 0 7 . 1 2 . 3)
(1 2) 【公報種別】意匠公報(S)
(1 1) 【登録番号】意匠登録第 1 3 1 6 1 0 4 号(D 1 3 1 6 1 0 4)
(2 4) 【登録日】平成 1 9 年 1 1 月 2 日(2 0 0 7 . 1 1 . 2)
(5 4) 【意匠に係る物品】交流電動機

【部分意匠】

(5 2) 【意匠分類】H 2 - 1 2 0 0
(5 1) 【国際意匠分類(参考)】1 3 - 0 1
(2 1) 【出願番号】意願 2 0 0 7 - 9 6 2 3 (D 2 0 0 7 - 9 6 2 3)
(2 2) 【出願日】平成 1 9 年 4 月 1 1 日(2 0 0 7 . 4 . 1 1)

(7 2) 【創作者】

【氏名】玉井 博文

【住所又は居所】大阪府豊中市新千里南町 3 - 2 9 - 5

(7 3) 【意匠権者】

【識別番号】3 9 5 0 1 8 2 5 1

【氏名又は名称】マッスル株式会社

【住所又は居所】大阪府池田市伏尾台 4 丁目 9 - 1 5

(7 4) 【代理人】

【識別番号】1 0 0 0 9 6 8 3 9

【弁理士】

【氏名又は名称】曾々木 太郎

【新規性喪失の例外の表示】意匠法第 4 条第 2 項の適用申請が有りました。

【審査官】原田 雅美

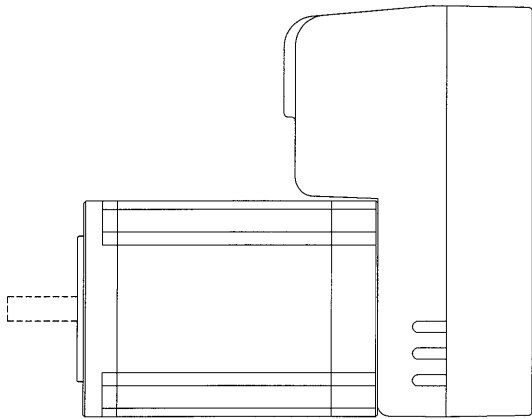
(5 6) 【参考文献】DESIGN NEWS、0 1 号、6 2 巻、(2 0 0 7 - 1 - 8)、1 2 4 頁、(特許庁意匠課公知資料番号 H B 1 8 0 2 5 3 5 8)

(5 5) 【意匠に係る物品の説明】本物品は、電動機本体の背面に駆動制御部が一体化された交流電動機であり、状態表示窓に青色発光ダイオードおよび赤色発光ダイオードが内蔵されている。交流電動機の運転状態が正常であれば、使用状態を示す参考図のように、青色発光ダイオードが連続点灯し、交流電動機の運転状態が異常になった場合、その異常状態に応じて赤色発光ダイオードが所定パターンで点滅する。

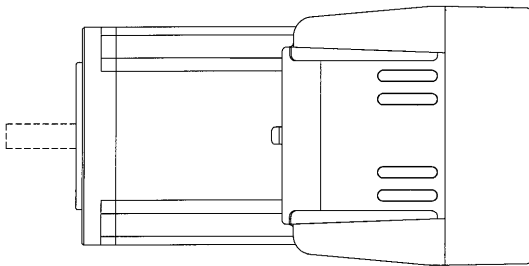
(5 5) 【意匠の説明】実線であらわされた部分が、部分意匠として意匠登録を受けようとする部分である。背面図は正面図と対称にあらわれる。主要材質は金属であるが、状態表示窓の材質は合成樹脂で半透明とされている。

【図面】

【正面図】



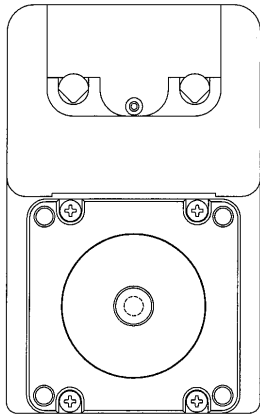
【平面図】



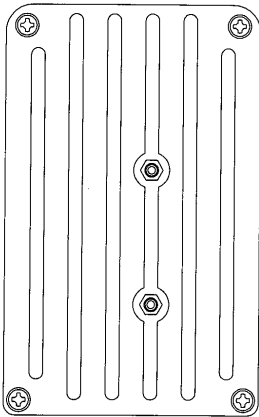
【左側面図】

(3)

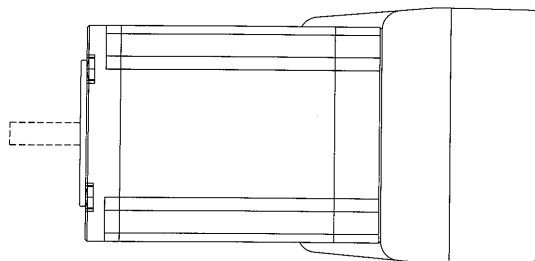
意匠登録 1 3 1 6 1 0 4



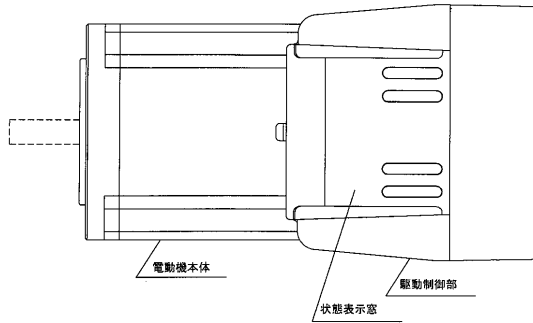
【右側面図】



【底面図】



【参考図】



【使用状態を示す参考図】

