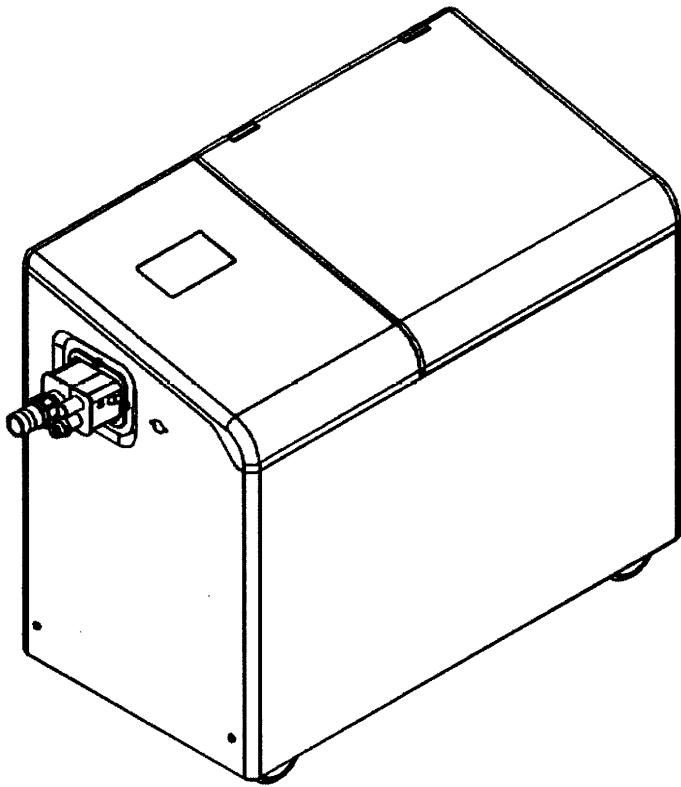


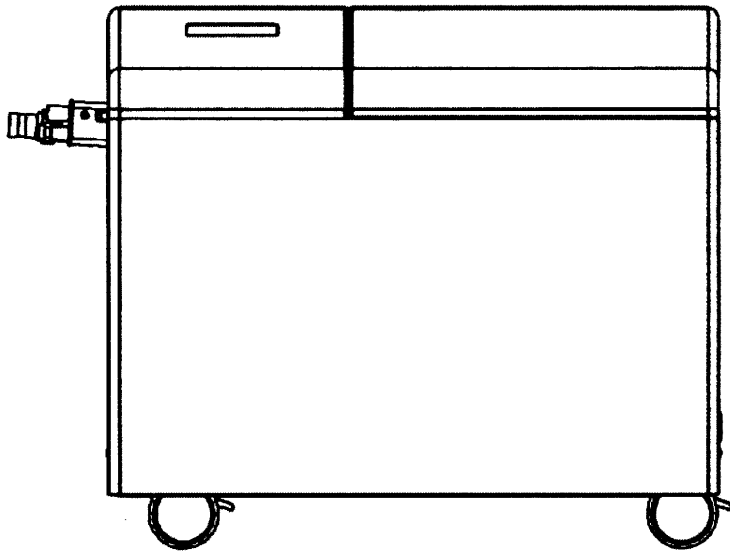
( 1 9 ) 【発行国・地域】日本国特許庁 ( J P )  
( 4 5 ) 【発行日】平成 2 5 年 1 月 2 1 日 ( 2 0 1 3 . 1 . 2 1 )  
( 1 2 ) 【公報種別】意匠公報 ( S )  
( 1 1 ) 【登録番号】意匠登録第 1 4 5 9 6 6 9 号 ( D 1 4 5 9 6 6 9 )  
( 2 4 ) 【登録日】平成 2 4 年 1 2 月 1 4 日 ( 2 0 1 2 . 1 2 . 1 4 )  
( 5 4 ) 【意匠に係る物品】排泄物処理装置  
( 5 2 ) 【意匠分類】 J 7 - 4 0 0  
( 5 1 ) 【国際意匠分類 ( 参考 ) 】 1 0 - 0 4 、 2 4 - 0 1 、 2 4 - 0 2 、 2 4 - 0 3 、 2 4 - 0 4  
( 2 1 ) 【出願番号】意願 2 0 1 2 - 2 2 6 6 7 ( D 2 0 1 2 - 2 2 6 6 7 )  
( 2 2 ) 【出願日】平成 2 4 年 9 月 1 9 日 ( 2 0 1 2 . 9 . 1 9 )  
( 7 2 ) 【創作者】  
【氏名】喜多 俊之  
【住所又は居所】大阪市北区天満三丁目 1 番 2 号 株式会社アイ・デイ・ケイ・デザイン研究所  
( 7 2 ) 【創作者】  
【氏名】玉井 博文  
【住所又は居所】大阪市淀川区木川東二丁目 5 番 3 5 号 マッスル株式会社内  
( 7 3 ) 【意匠権者】  
【識別番号】 3 9 5 0 1 8 2 5 1  
【氏名又は名称】マッスル株式会社  
【住所又は居所】大阪府池田市伏尾台 4 丁目 9 - 1 5  
( 7 4 ) 【代理人】  
【識別番号】 1 0 0 0 9 6 8 3 9  
【弁理士】  
【氏名又は名称】曾々木 太郎  
【審査官】上島 靖範  
( 5 6 ) 【参考文献】意登 1 1 7 4 2 4 7 意登 1 4 5 4 7 2 4 特開 2 0 0 2 - 5 8 6 9 2  
( 5 5 ) 【意匠に係る物品の説明】本物品は排泄物処理装置である。  
( 5 5 ) 【意匠の説明】主要材質は合金金属である。  
【図面】  
【参考斜視図】

(2)

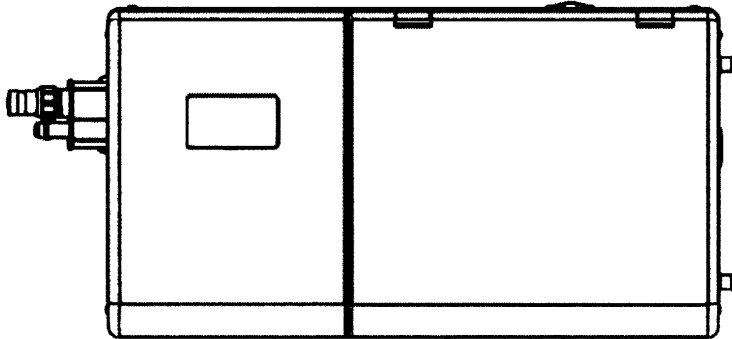
意匠登録 1 4 5 9 6 6 9



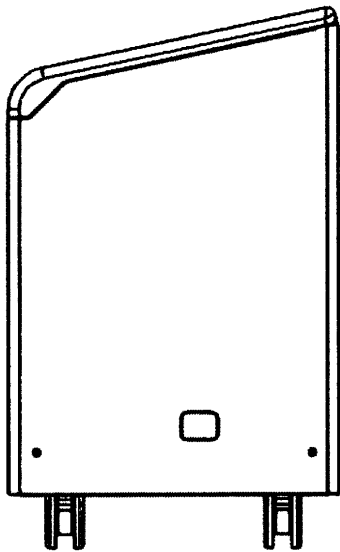
【正面図】



【平面図】



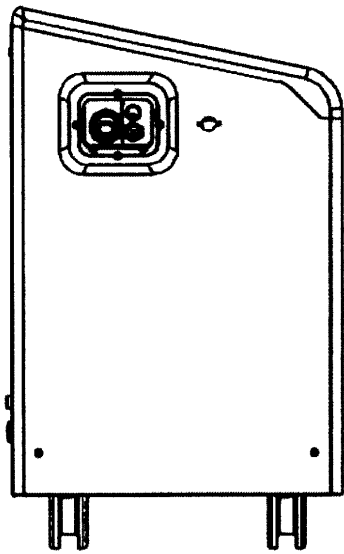
【右側面図】



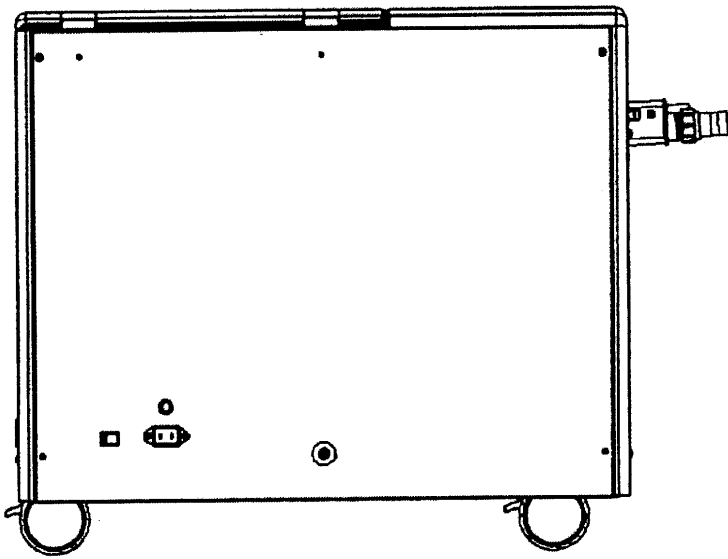
【左側面図】

(4)

意匠登録 1 4 5 9 6 6 9



【背面図】



【底面図】

(5)

意匠登録 1 4 5 9 6 6 9

