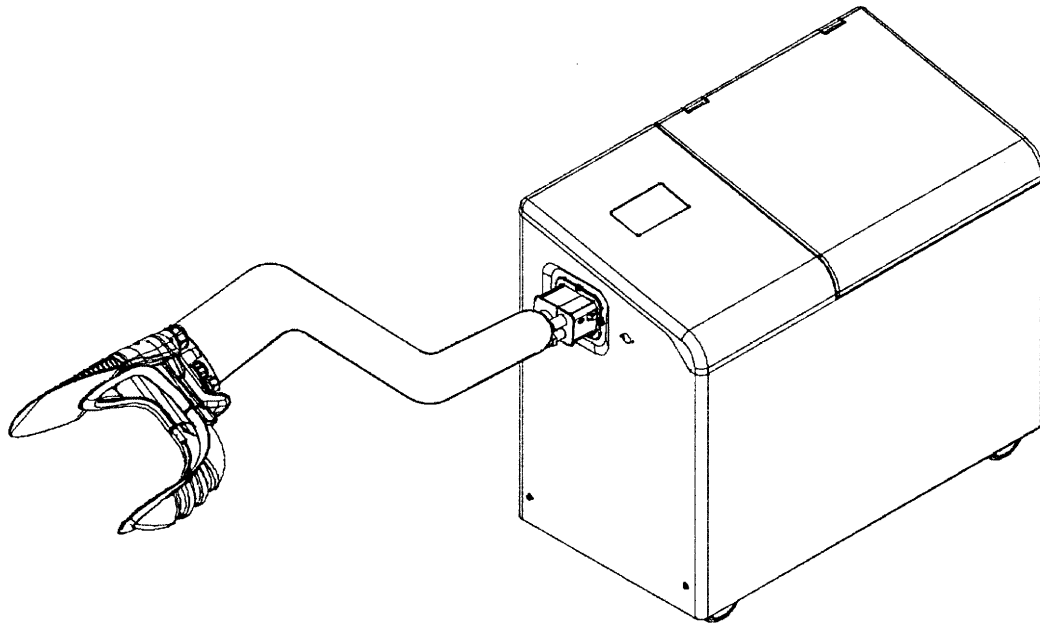
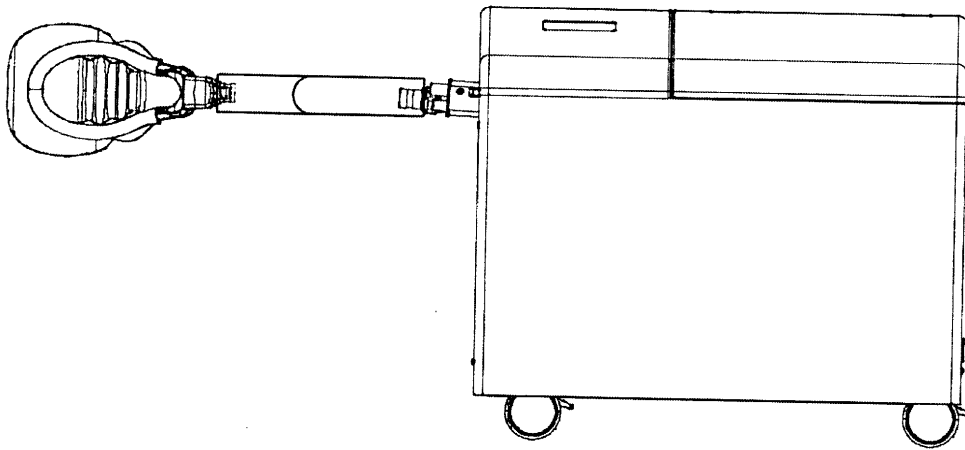


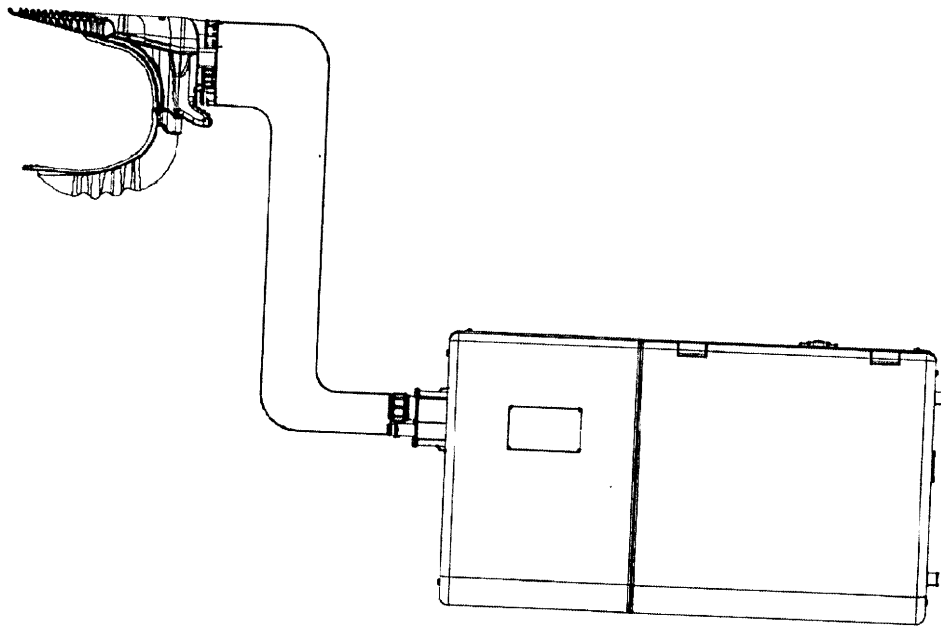
(1 9) 【発行国・地域】日本国特許庁 (J P)
(4 5) 【発行日】平成 2 5 年 1 月 2 1 日 (2 0 1 3 . 1 . 2 1)
(1 2) 【公報種別】意匠公報 (S)
(1 1) 【登録番号】意匠登録第 1 4 5 9 6 7 0 号 (D 1 4 5 9 6 7 0)
(2 4) 【登録日】平成 2 4 年 1 2 月 1 4 日 (2 0 1 2 . 1 2 . 1 4)
(5 4) 【意匠に係る物品】排泄物処理装置
(5 2) 【意匠分類】 J 7 - 4 0 0
(5 1) 【国際意匠分類 (参考) 】 1 0 - 0 4 、 2 4 - 0 1 、 2 4 - 0 2 、 2 4 - 0 3 、 2 4 - 0 4
(2 1) 【出願番号】意願 2 0 1 2 - 2 2 6 7 0 (D 2 0 1 2 - 2 2 6 7 0)
(2 2) 【出願日】平成 2 4 年 9 月 1 9 日 (2 0 1 2 . 9 . 1 9)
(7 2) 【創作者】
【氏名】喜多 俊之
【住所又は居所】大阪市北区天満三丁目 1 番 2 号 株式会社アイ・デイ・ケイ・デザイン研究所
(7 2) 【創作者】
【氏名】玉井 博文
【住所又は居所】大阪市淀川区木川東二丁目 5 番 3 5 号 マッスル株式会社内
(7 3) 【意匠権者】
【識別番号】 3 9 5 0 1 8 2 5 1
【氏名又は名称】マッスル株式会社
【住所又は居所】大阪府池田市伏尾台 4 丁目 9 - 1 5
(7 4) 【代理人】
【識別番号】 1 0 0 0 9 6 8 3 9
【弁理士】
【氏名又は名称】曾々木 太郎
【審査官】上島 靖範
(5 6) 【参考文献】意登 1 1 7 4 2 4 7 意登 1 4 5 4 7 2 4
(5 5) 【意匠に係る物品の説明】本物品は排泄物処理装置である。 U 字状の受け具で排泄物を受け、角型の処理装置本体で排泄物の処理をなすものである。
(5 5) 【意匠の説明】処理装置本体の主要材質は合金である。受け具の主要材質は合成樹脂である。連絡ホースの主要材質は合成樹脂である。
【図面】
【参考斜視図】



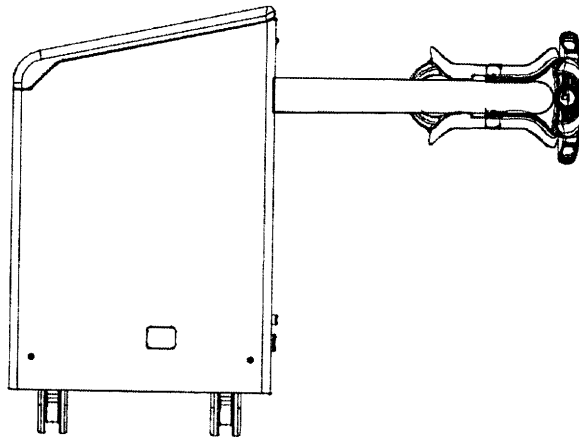
【正面図】



【平面図】



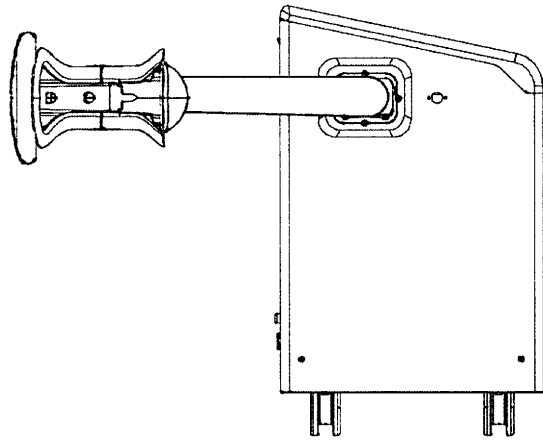
【右側面図】



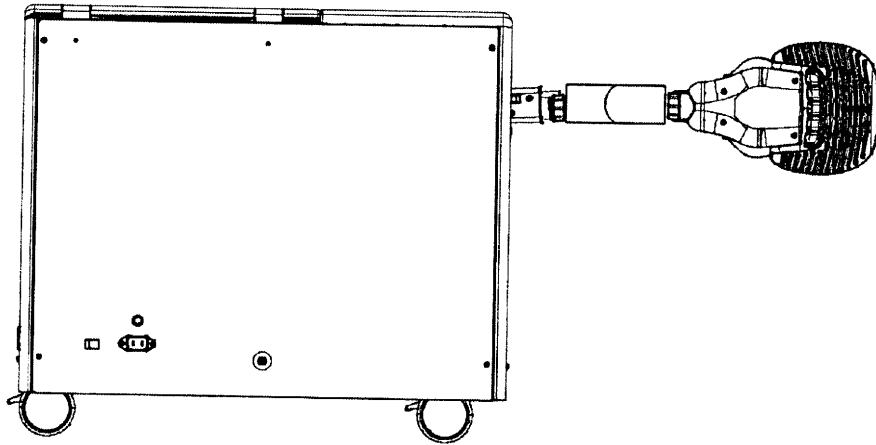
【左側面図】

(4)

意匠登録 1 4 5 9 6 7 0



【背面図】



【底面図】

(5)

意匠登録 1 4 5 9 6 7 0

