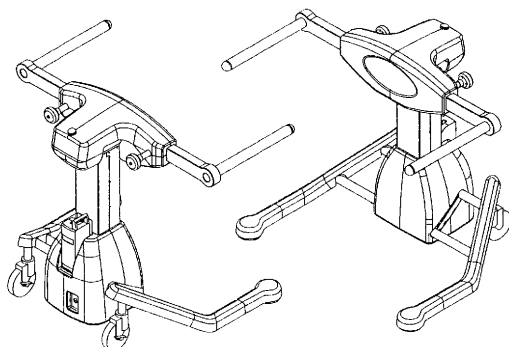
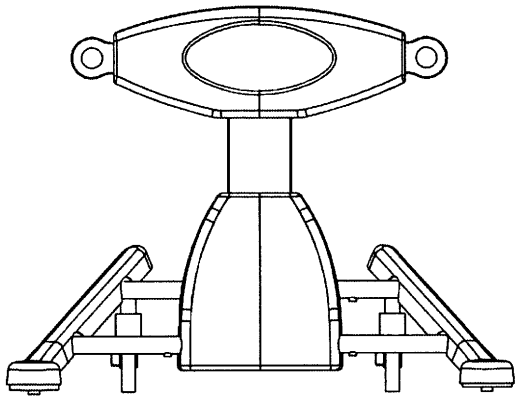


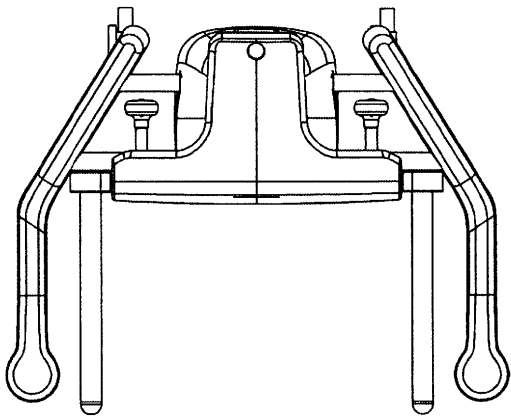
(1 9) 【発行国・地域】日本国特許庁(J P)
(4 5) 【発行日】平成 2 5 年 2 月 4 日(2 0 1 3 . 2 . 4)
(1 2) 【公報種別】意匠公報(S)
(1 1) 【登録番号】意匠登録第 1 4 6 0 8 0 9 号(D 1 4 6 0 8 0 9)
(2 4) 【登録日】平成 2 4 年 1 2 月 2 8 日(2 0 1 2 . 1 2 . 2 8)
(5 4) 【意匠に係る物品】ロボット
(5 2) 【意匠分類】J 0 - 2
(5 1) 【国際意匠分類(参考)】1 5 - 0 9、1 5 - 9 9
【Dターム】J 0 - 2 A B
(2 1) 【出願番号】意願 2 0 1 2 - 2 2 6 3 7(D 2 0 1 2 - 2 2 6 3 7)
(2 2) 【出願日】平成 2 4 年 9 月 1 9 日(2 0 1 2 . 9 . 1 9)
(7 2) 【創作者】
【氏名】喜多 俊之
【住所又は居所】大阪市北区天満三丁目 1 番 2 号 株式会社アイ・デイ・ケイ・デザイン研究所
(7 2) 【創作者】
【氏名】玉井 博文
【住所又は居所】大阪市淀川区木川東二丁目 5 番 3 5 号 マッスル株式会社内
(7 3) 【意匠権者】
【識別番号】3 9 5 0 1 8 2 5 1
【氏名又は名称】マッスル株式会社
【住所又は居所】大阪府池田市伏尾台 4 丁目 9 - 1 5
(7 4) 【代理人】
【識別番号】1 0 0 0 9 6 8 3 9
【弁理士】
【氏名又は名称】曾々木 太郎
【審査官】谿 季江
(5 5) 【意匠に係る物品の説明】本物品はロボットである。
(5 5) 【意匠の説明】主要材質は金属である。
【図面】
【二基を対向配置して示す参考斜視図】



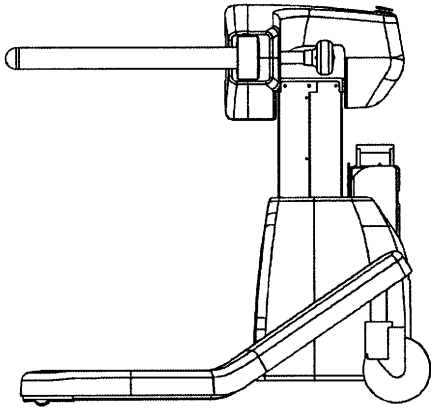
【正面図】



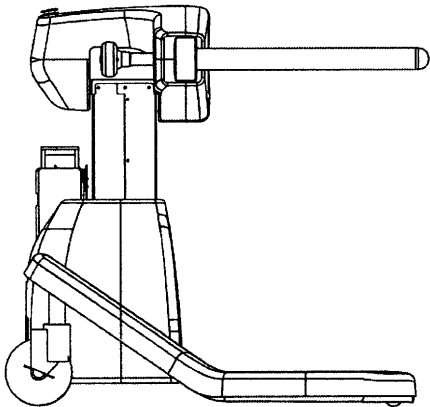
【平面図】



【右側面図】



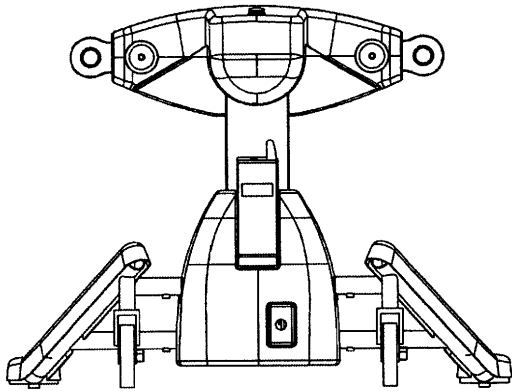
【左側面図】



【背面図】

(4)

意匠登録1460809



【底面図】

