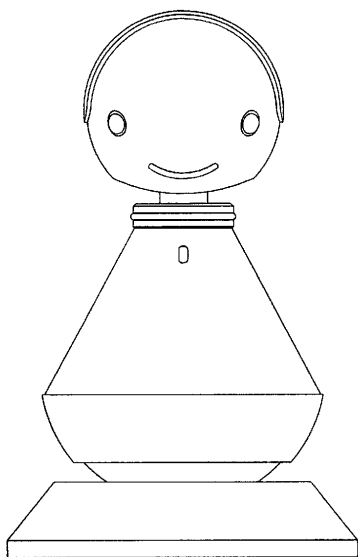
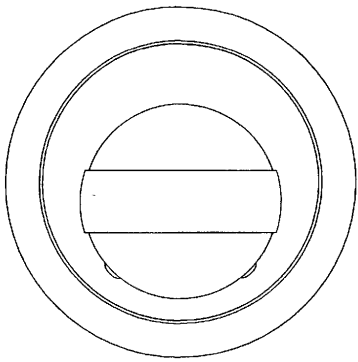


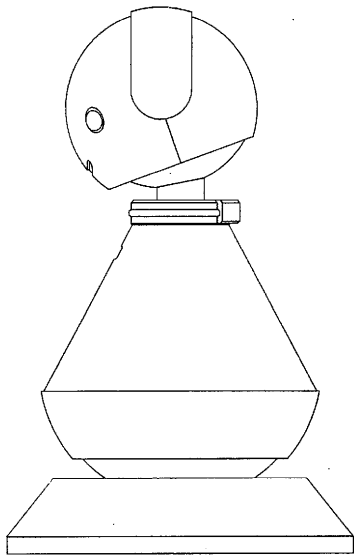
(19) 【発行国・地域】日本国特許庁(JP)
(45) 【発行日】平成25年9月24日(2013.9.24)
(12) 【公報種別】意匠公報(S)
(11) 【登録番号】意匠登録第1479927号(D1479927)
(24) 【登録日】平成25年8月23日(2013.8.23)
(54) 【意匠に係る物品】ロボット
(52) 【意匠分類】J0-2
(51) 【国際意匠分類(参考)】15-09、15-99
【Dターム】J0-2AB
(21) 【出願番号】意願2013-2042(D2013-2042)
(22) 【出願日】平成25年2月1日(2013.2.1)
(72) 【創作者】
【氏名】玉井 博文
【住所又は居所】大阪市中央区今橋二丁目5番8号 トレードピア淀屋橋ビル マッスル株式会社内
(72) 【創作者】
【氏名】岸 啓介
【住所又は居所】横浜市磯子区坂下1-334
(73) 【意匠権者】
【識別番号】395018251
【氏名又は名称】マッスル株式会社
【住所又は居所】大阪府大阪市中央区今橋2丁目5番8号
(74) 【代理人】
【識別番号】100096839
【弁理士】
【氏名又は名称】曾々木 太郎
【審査官】植山 陽子
(56) 【参考文献】意登1196556 意登1453428
(55) 【意匠に係る物品の説明】本物品はロボットである。
(55) 【意匠の説明】主要材質は合成樹脂である。
【図面】
【正面図】



【平面図】



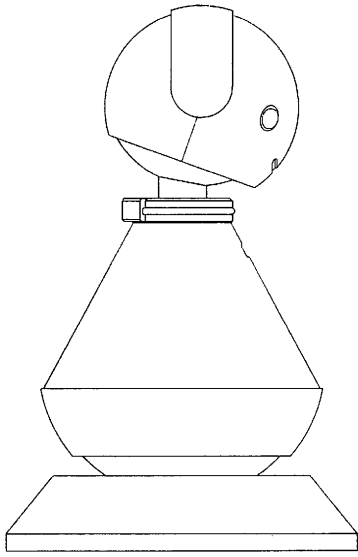
【右側面図】



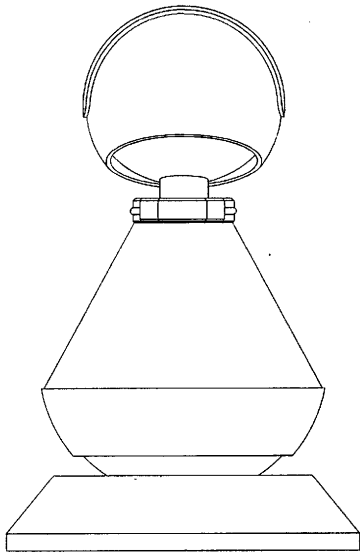
【左側面図】

(3)

意匠登録 1 4 7 9 9 2 7



【背面図】



【底面図】

(4)

意匠登録 1 4 7 9 9 2 7

