

(19) 【発行国・地域】日本国特許庁 (JP)

(45) 【発行日】平成26年7月14日 (2014. 7. 14)

(12) 【公報種別】意匠公報 (S)

(11) 【登録番号】意匠登録第1502239号 (D1502239)

(24) 【登録日】平成26年6月13日 (2014. 6. 13)

(54) 【意匠に係る物品】移乗支援ロボット

(52) 【意匠分類】G1-300

(51) 【国際意匠分類 (参考)】12-05、12-08

(21) 【出願番号】意願2013-20785 (D2013-20785)

(22) 【出願日】平成25年9月9日 (2013. 9. 9)

(72) 【創作者】

【氏名】喜多 俊之

【住所又は居所】大阪府北区天満三丁目1番2号 株式会社アイ・デイ・ケイ・デザイン研究所

(72) 【創作者】

【氏名】玉井 博文

【住所又は居所】大阪府中央区今橋二丁目5番8号 トレードピア淀屋橋ビル マッスル株式会社内

(72) 【創作者】

【氏名】玉井 智

【住所又は居所】大阪府中央区今橋二丁目5番8号 トレードピア淀屋橋ビル マッスル株式会社内

(73) 【意匠権者】

【識別番号】395018251

【氏名又は名称】マッスル株式会社

【住所又は居所】大阪府大阪市中央区今橋2丁目5番8号

(74) 【代理人】

【識別番号】100096839

【弁理士】

【氏名又は名称】曾々木 太郎

【審査官】久木 真子

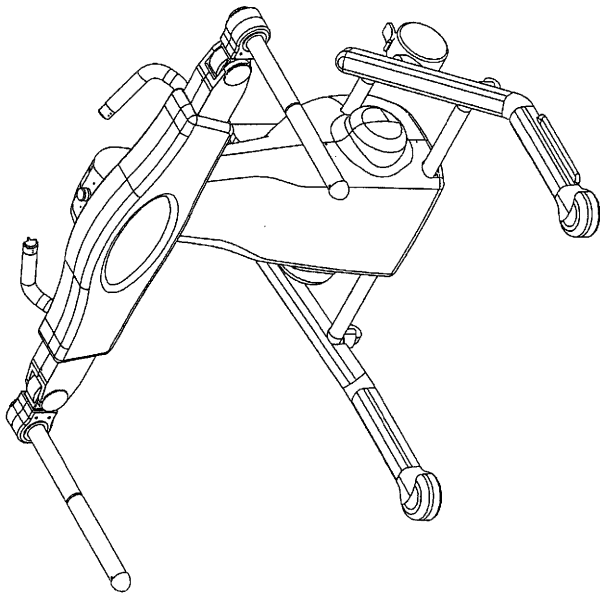
(56) 【参考文献】意登1460809 INTERNI、626号、85頁、(特許庁意匠課公知資料番号HB25000224)

(55) 【意匠に係る物品の説明】本物品は移乗支援ロボットで、ベッドに寝ている要介護者を車椅子などに移乗させる際に利用するものである。すなわち、ベッドの上に敷かれた両端に筒状部を有する専用シートに要介護者を寝かせ、移乗ロボットを前進させて前記筒状部に移乗支援ロボットの両端から突出している腕を差し込み、その状態で腕を上昇させ要介護者をベッドから浮かせ、ついでロボットを後退させて要介護者をベッドから離脱させるものである。

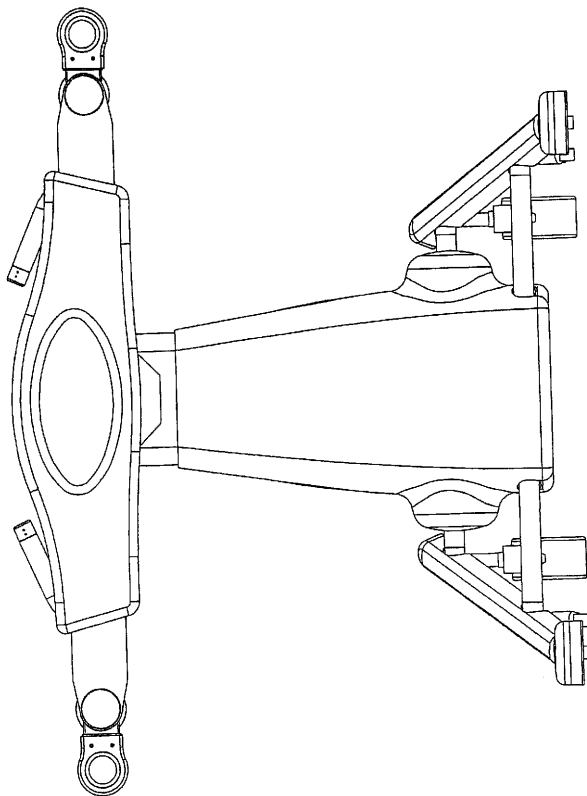
(55) 【意匠の説明】主要材質は金属である。

【図面】

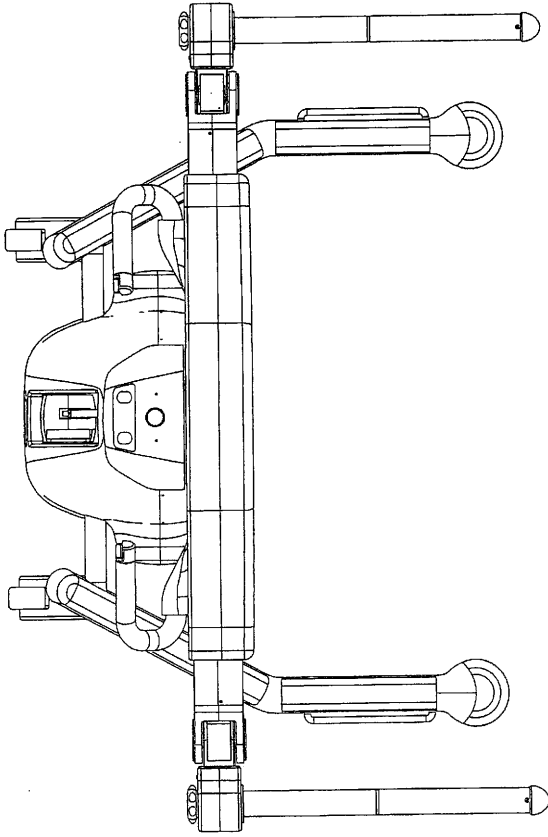
【参考斜視図】



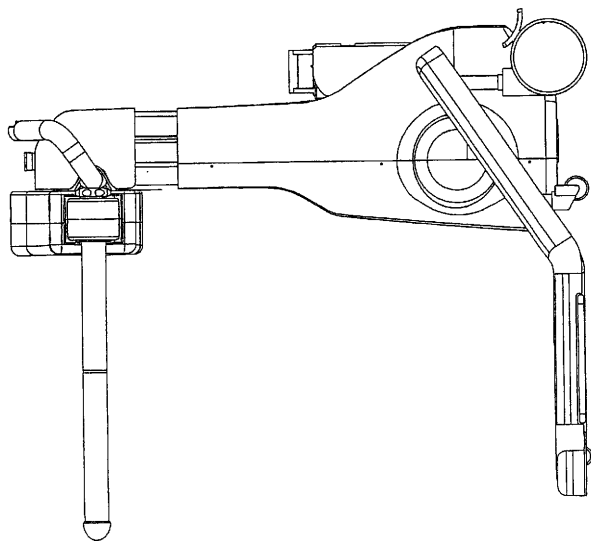
【正面図】



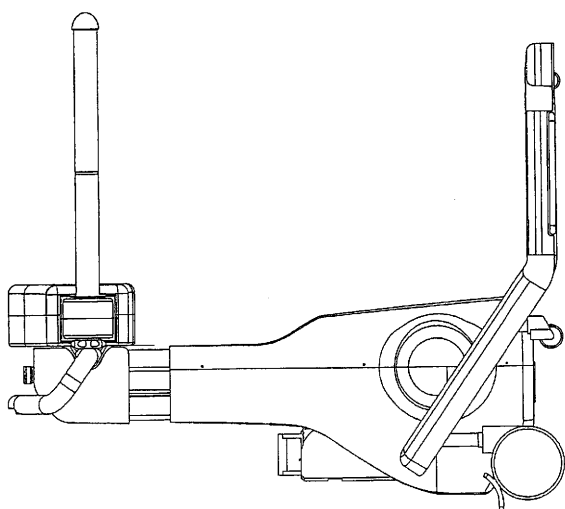
【平面図】



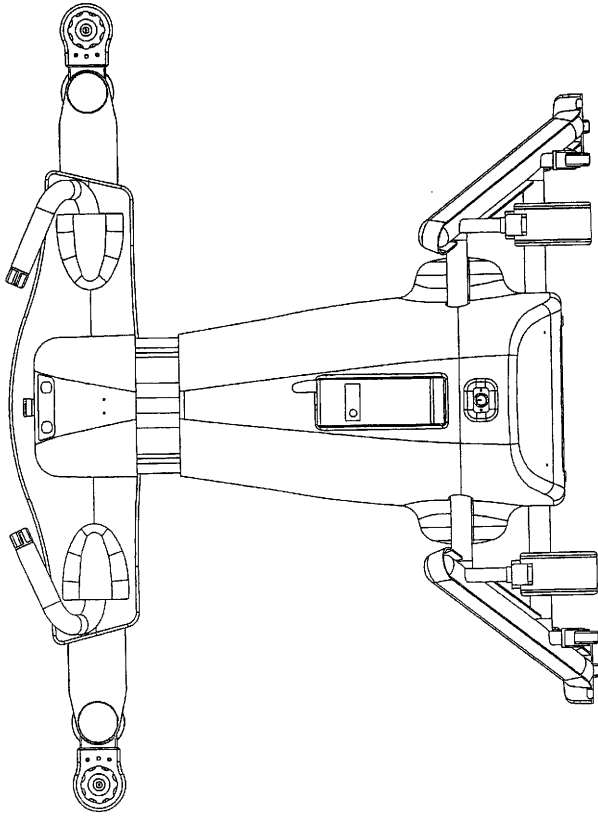
【右側面図】



【左側面図】



【背面図】



【底面図】

(6)

意匠登録1502239

