

(19) 【発行国・地域】日本国特許庁(JP)
(45) 【発行日】令和3年12月20日(2021.12.20)
(12) 【公報種別】意匠公報(S)
(11) 【登録番号】意匠登録第1702867号(D1702867)
(24) 【登録日】令和3年12月3日(2021.12.3)
(54) 【意匠に係る物品】鉄骨屋根用継手
(52) 【意匠分類】L4-520
(51) 【国際意匠分類】Loc(13)C1.8-08
(21) 【出願番号】意願2021-3259(D2021-3259)
(22) 【出願日】令和3年2月16日(2021.2.16)
(72) 【創作者】

【氏名】岩永 将信

【住所又は居所】熊本県八代市鏡町有佐672 九州第一エンジニアリング株式会社内

(73) 【意匠権者】

【識別番号】321000347

【氏名又は名称】九州第一エンジニアリング株式会社

【住所又は居所】熊本県八代市鏡町有佐672

(74) 【代理人】

【識別番号】100096839

【弁理士】

【氏名又は名称】曾々木 太郎

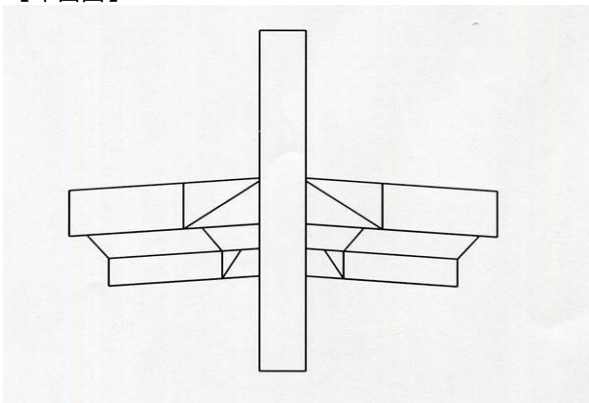
【審査官】住 康平

(55) 【意匠に係る物品の説明】本物品は鉄骨屋根の骨材を接続する鉄骨屋根用継手である。

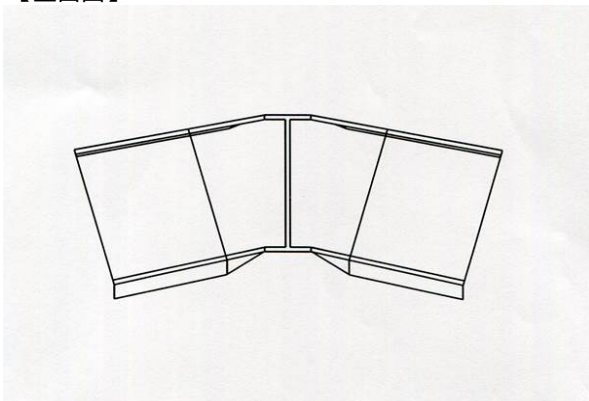
(55) 【意匠の説明】左側面図は右側面図と対称に表れる。主要材質は金属である。

【図面】

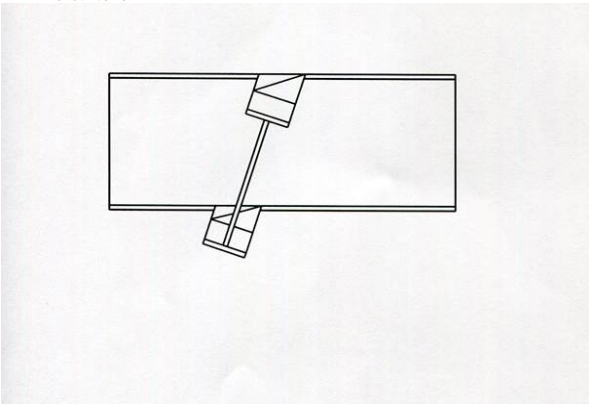
【平面図】



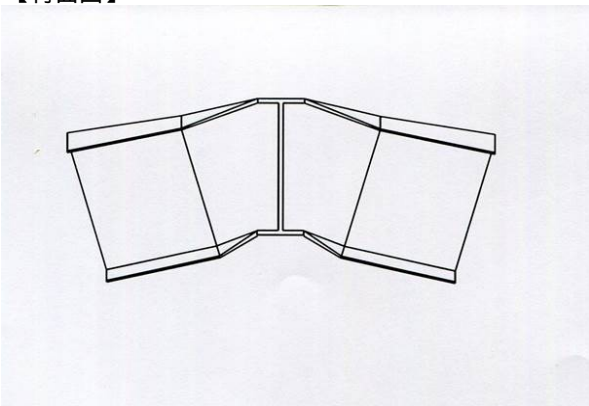
【正面図】



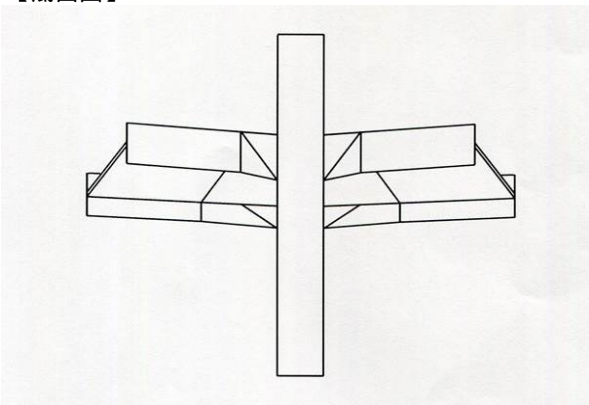
【右側面図】



【背面図】



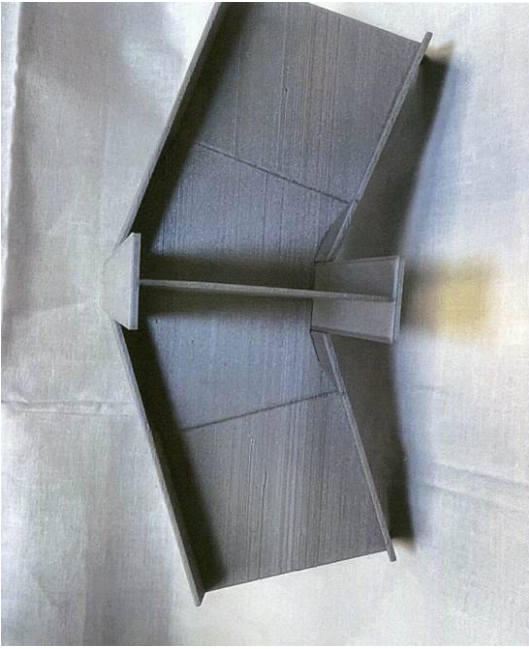
【底面図】



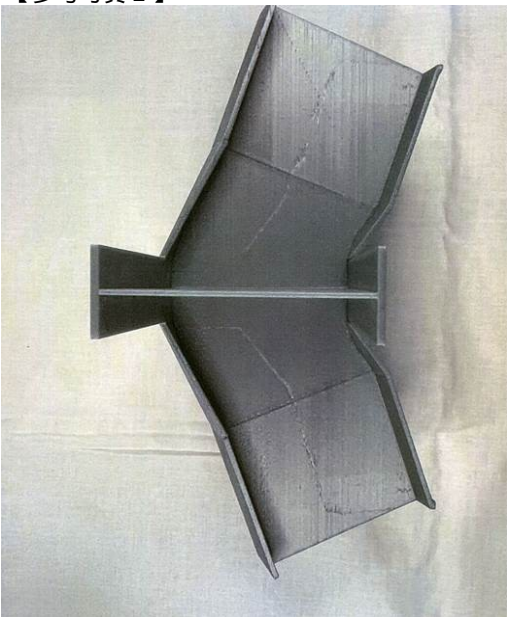
【参考写真1】

(3)

意匠登録1702867



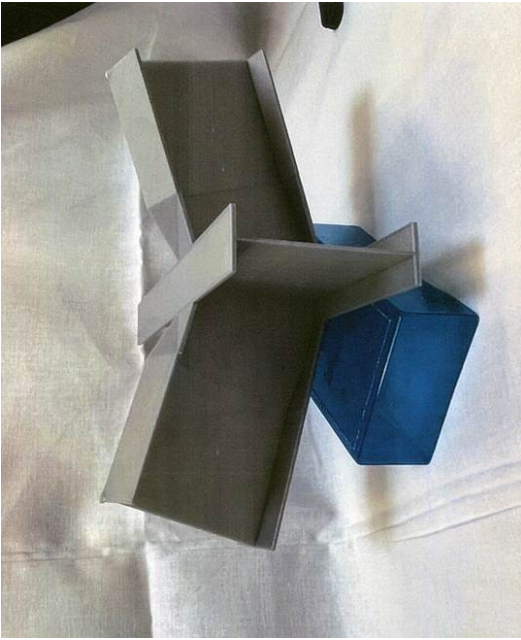
【参考写真2】



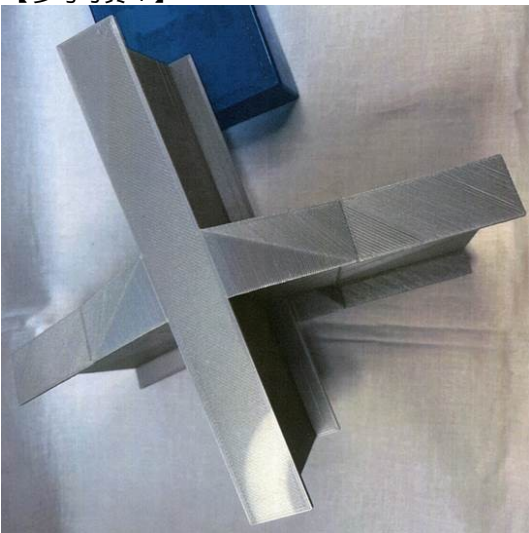
【参考写真3】

(4)

意匠登録1702867



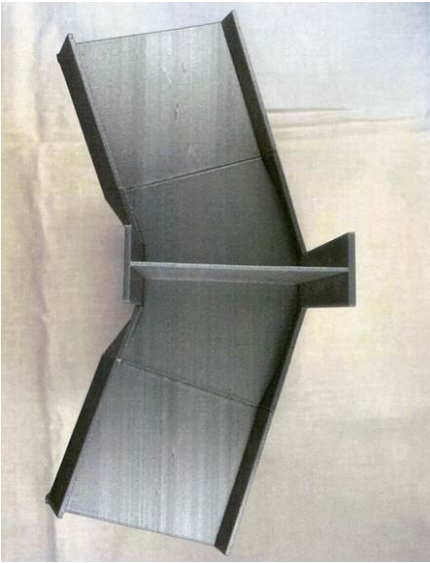
【参考写真4】



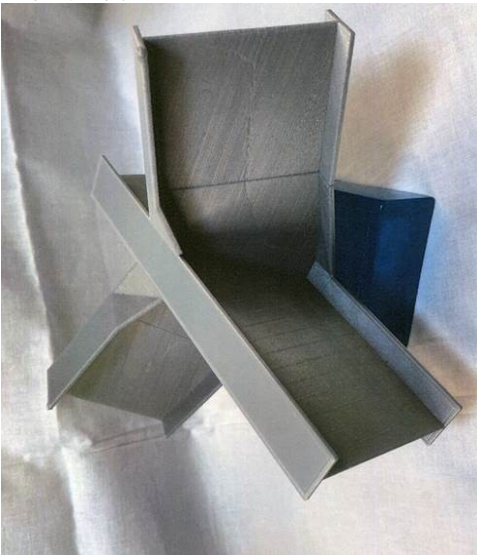
【参考写真5】

(5)

意匠登録1702867



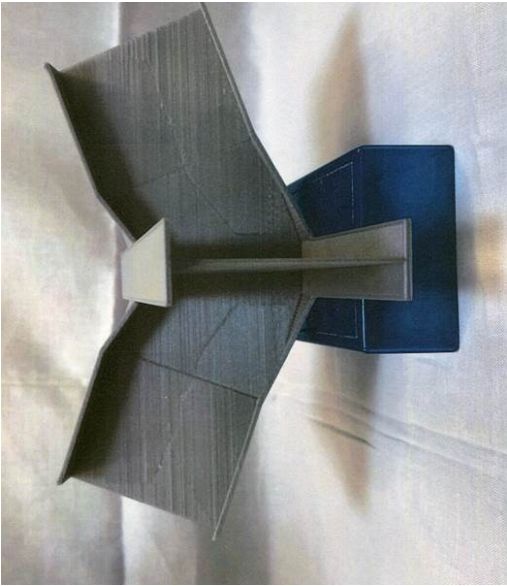
【参考写真6】



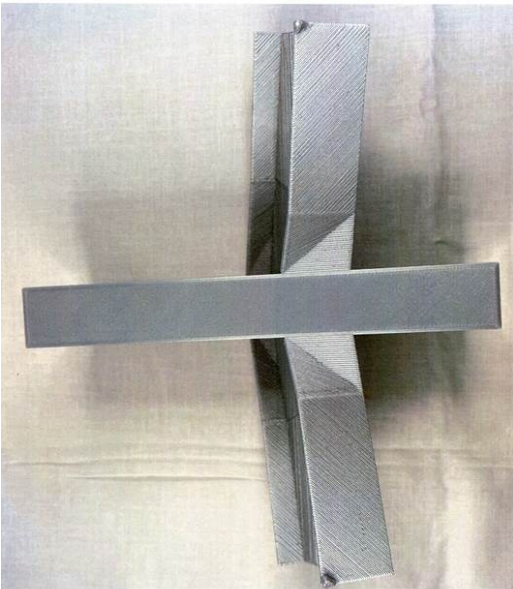
【参考写真7】

(6)

意匠登録1702867



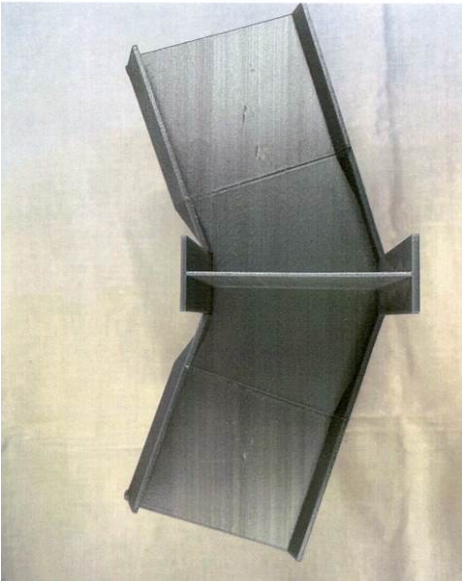
【参考写真8】



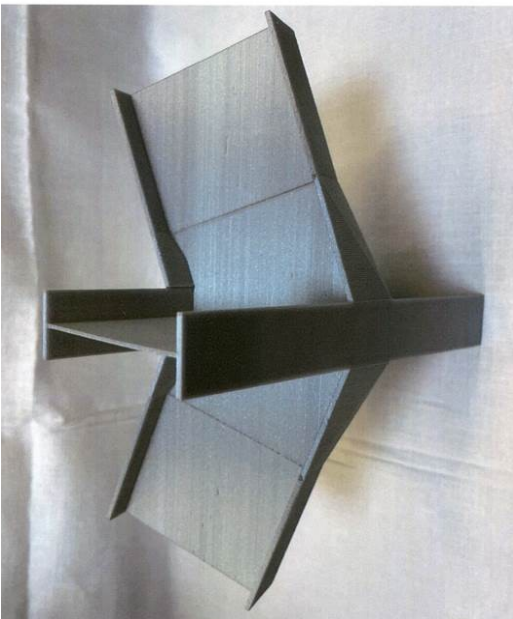
【参考写真9】

(7)

意匠登録1702867



【参考写真10】



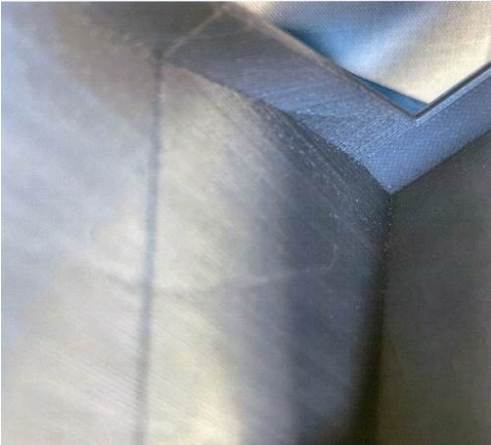
【参考写真11】



【参考写真12】



【参考写真13】



【参考写真14】

