

From the INTERNATIONAL BUREAU

**PCT**NOTIFICATION CONCERNING  
TRANSMITTAL OF COPY OF INTERNATIONAL  
APPLICATION AS PUBLISHED OR REPUBLISHED

To:

SOSOGI, Taro  
Room 902 Rexhills Otemae  
1-1, Funakoshi-cho 1-chome  
Chuo-ku, Osaka-shi  
Osaka 540-0036  
JAPONDate of mailing (*day/month/year*)  
01 June 2006 (01.06.2006)Applicant's or agent's file reference  
IP00010**IMPORTANT NOTICE**International application No.  
PCT/JP2005/020482International filing date (*day/month/year*)  
27 October 2005 (27.10.2005)Priority date (*day/month/year*)  
02 November 2004 (02.11.2004)

Applicant

MASE, Jitsuro

The International Bureau transmits herewith the following documents:

- copy of the international application as published by the International Bureau on 01 June 2006 (01.06.2006) under No. WO 2006/057157
- copy of international application as republished by the International Bureau on under No. WO  
For an explanation as to the reason for this republication of the international application, reference is made to INID codes (15), (48) or (88) (*as the case may be*) on the front page of the attached document.

The International Bureau of WIPO  
34, chemin des Colombettes  
1211 Geneva 20, Switzerland

Authorized officer

Masashi Honda

Facsimile No.+41 22 740 14 35

Facsimile No.+41 22 338 70 10

(19) 世界知的所有権機関  
国際事務局



(43) 国際公開日  
2006年6月1日 (01.06.2006)

PCT

(10) 国際公開番号  
WO 2006/057157 A1

- (51) 国際特許分類:  
G02B 27/22 (2006.01) H04N 13/04 (2006.01)  
G09F 9/00 (2006.01)
- (21) 国際出願番号: PCT/JP2005/020482
- (22) 国際出願日: 2005年10月27日 (27.10.2005)
- (25) 国際出願の言語: 日本語
- (26) 国際公開の言語: 日本語
- (30) 優先権データ:  
特願2004-318900 2004年11月2日 (02.11.2004) JP
- (71) 出願人 および
- (72) 発明者: 間瀬 実郎 (MASE, Jitsuro) [JP/JP]; 〒739-0036  
広島県 東広島市 西条町大字田口 2 8 0 0 番地の 8  
Hiroshima (JP).
- (74) 代理人: 曾々木 太郎 (SOSOGI, Taro); 〒540-0036 大  
阪府 大阪市 中央区船越町 1 丁目 1 番 1 号 レックス  
ヒルズ大手前 9 0 2 号 Osaka (JP).

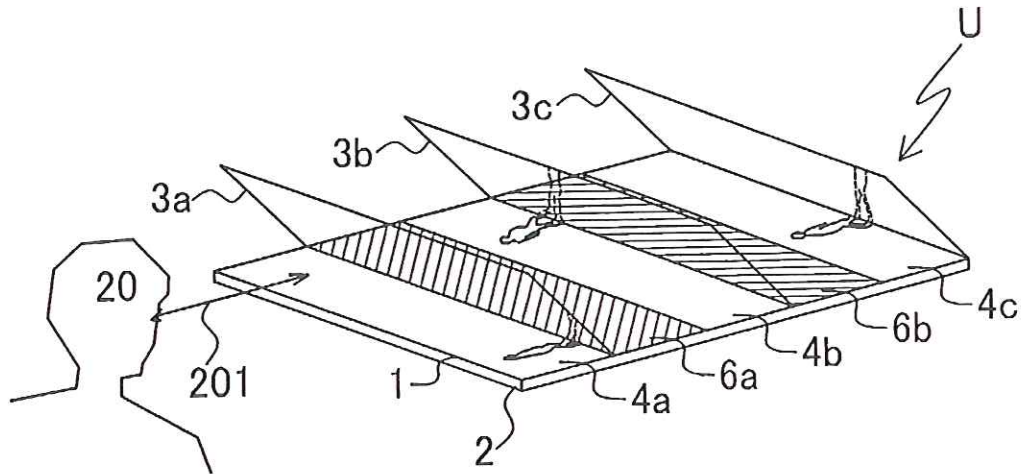
- (81) 指定国 (表示のない限り、全ての種類の国内保護が  
可能): AE, AG, AL, AM, AT, AU, AZ, BA, BB, BG, BR,  
BW, BY, BZ, CA, CH, CN, CO, CR, CU, CZ, DE, DK, DM,  
DZ, EC, EE, EG, ES, FI, GB, GD, GE, GH, GM, HR, HU,  
ID, IL, IN, IS, JP, KE, KG, KM, KN, KP, KR, KZ, LC, LK,  
LR, LS, LT, LU, LV, LY, MA, MD, MG, MK, MN, MW,  
MX, MZ, NA, NG, NI, NO, NZ, OM, PG, PH, PL, PT, RO,  
RU, SC, SD, SE, SG, SK, SL, SM, SY, TJ, TM, TN, TR,  
TT, TZ, UA, UG, US, UZ, VC, VN, YU, ZA, ZM, ZW.
- (84) 指定国 (表示のない限り、全ての種類の広域保護が可  
能): ARIPO (BW, GH, GM, KE, LS, MW, MZ, NA, SD,  
SL, SZ, TZ, UG, ZM, ZW), ユーラシア (AM, AZ, BY,  
KG, KZ, MD, RU, TJ, TM), ヨーロッパ (AT, BE, BG,  
CH, CY, CZ, DE, DK, EE, ES, FI, FR, GB, GR, HU, IE,  
IS, IT, LT, LU, LV, MC, NL, PL, PT, RO, SE, SI, SK, TR),  
OAPI (BF, BJ, CF, CG, CI, CM, GA, GN, GQ, GW, ML,  
MR, NE, SN, TD, TG).

規則4.17に規定する申立て:  
— 発明者である旨の申立て (規則 4.17(iv))

[続葉有]

(54) Title: THREE-DIMENSIONAL VIDEO DISPLAY APPARATUS

(54) 発明の名称: 三次元映像表示装置



(57) Abstract: A three-dimensional video display apparatus (U) has a two-dimensional video apparatus (2) provided with a two-dimensional video display surface (1) for displaying a two-dimensional video and has a required number of half mirrors (3a, 3b, 3c). The two-dimensional video display surface (1) has virtual image creation regions (4a, 4b, 4c) where virtual images are created from the video displayed on the display surface (1) by the half mirrors (3a, 3b, 3c) arranged at a predetermined angle on the display surface (1) and has virtual image non-creation regions (6a, 6b, 6c) that are adjacent to the virtual image creation regions (4a, 4b, 4c) and on which virtual images are not created. The three-dimensional video display apparatus (U) creates separate videos on the virtual image creation regions (4a, 4b, 4c) and on the virtual image non-creation regions (6a, 6b, 6c).

(57) 要約: 二次元映像を表示する二次元映像表示面(1)を有する二次元映像装置(2)と、所要数のハーフミラー(3a,3b,3c)とを備え、前記二次元映像表示面(1)は、該表示面(1)に所定角度で配設された前記ハーフミラー(3a,3b,3c)により同表示面に表示された映像から虚像が生成される虚像生成領域(4a,4b,4c)と、前記虚像生成領域(4a,4b,4c)に隣接された虚像が生成されない虚像不生成領域(6a,6b,6c)とを有し、前記虚像生成領域(4a,4b,4c)および虚像不生成領域(6a,6b,6c)のそれぞれに個別の映像を表示する三次元映像表示装置(U)である。

WO 2006/057157 A1



— 不利にならない開示又は新規性喪失の例外に関する  
申立て (規則4.17(v))

— 不利にならない開示又は新規性喪失の例外に関する  
申立て

添付公開書類:

— 国際調査報告書

2文字コード及び他の略語については、定期発行される  
各PCTガゼットの巻頭に掲載されている「コードと略語  
のガイダンスノート」を参照。